




КАМЫШЛОВСКИЙ  
ТЕХНИКУМ  
ПРОМЫШЛЕННОСТИ И  
ТРАНСПОРТА

Министерство образования и молодежной политики Свердловской области  
ГАПОУ СО «Камышловский техникум промышленности и транспорта»

**КОМПЛЕКТ КОНТРОЛЬНО-ОЦЕНОЧНЫХ СРЕДСТВ (КОС)  
ПО ПРОФЕССИОНАЛЬНОМУ МОДУЛЮ  
ПМ.02 «Выполнение сервисного обслуживания бытовых машин и  
приборов»**  
по программе подготовки специалистов среднего звена  
13.02.11 Техническая эксплуатация и обслуживание электрического и  
электромеханического оборудования (по отраслям).

Камышлов  
2021

Контрольно-оценочные средства  
рассмотрены цикловой комиссией  
Председатель предметно-цикловой  
комиссии   
\_\_\_\_\_  
Протокол № 3  
от «10» февраля 2020 г.

Контрольно-оценочные средства  
разработаны на основе рабочей программы,  
и в соответствии с требованиями ФГОС СПО  
по специальности 13.02.11. Техническая  
эксплуатация и обслуживание  
электрического и электромеханического  
оборудования (по отраслям)

Разработчик: *Мухтаров И.Ф.* мастер производственного обучения, ГАПОУ СО  
«Камышловский техникум промышленности и транспорта»

## СОДЕРЖАНИЕ

1.	Паспорт комплекта контрольно-оценочных средств	4
2.	Формы контроля и оценки освоения учебной дисциплины по темам (разделам)	5
3.	Контрольно-измерительные материалы для проведения текущего контроля	6
4.	Контрольно-измерительные материалы для промежуточной аттестации	9

## ПАСПОРТ КОМПЛЕКТА КОНТРОЛЬНО-ОЦЕНОЧНЫХ СРЕДСТВ

### 1.1. Область применения контрольно-оценочных материалов (далее – КОС)

КОС профессионального модуля Федерального государственного образовательного стандарта (далее – ФГОС) по программе подготовки квалифицированных рабочих (служащих): 13.02.11 Техническая эксплуатация и обслуживание электрического и электромеханического оборудования (по отраслям).

КОС предназначены для оценки достижений запланированных результатов по учебной дисциплине в процессе текущего контроля и промежуточной аттестации.

### 1.2. Цель и планируемые результаты освоения дисциплины:

Код ПК, ОК	Умения	Знания	Практический опыт
ОК 1 Выбирать способы решения задач профессиональной деятельности, применительно к различным контекстам ОК 2 Осуществлять поиск, анализ и интерпретацию информации, необходимой для выполнения задач профессиональной деятельности ОК 3 Планировать и реализовывать собственное профессиональное и личностное развитие. ОК 4 Работать в коллективе и команде, эффективно взаимодействовать с коллегами, руководством, клиентами. ОК 5 Осуществлять устную и письменную коммуникацию на государственном языке с учетом особенностей социального и культурного контекста. ОК 6 Проявлять гражданско-патриотическую позицию, демонстрировать осознанное поведение на основе традиционных общечеловеческих ценностей. ОК 7 Содействовать	организовывать обслуживание и ремонт бытовых машин и приборов; оценивать эффективность работы бытовых машин и приборов; эффективно использовать материалы и оборудование; пользоваться основным оборудованием, приспособлениями и инструментом для ремонта бытовых машин и приборов; производить расчет электроннагревательного оборудования; производить наладку и испытания электробытовых приборов. иметь практический опыт в: выполнении работ по техническому обслуживанию и ремонту бытовой техники; диагностике и контроле технического состояния бытовой техники.	классификацию, конструкции, технические характеристики и области применения бытовых машин и приборов; порядок организации сервисного обслуживания и ремонта бытовой техники; типовые технологические процессы и оборудование при эксплуатации, обслуживании, ремонте и испытаниях бытовой техники; методы и оборудование диагностики и контроля технического состояния бытовой техники; прогрессивные технологии ремонта электробытовой техники,	Иметь практический опыт выполнения работ по техническому обслуживанию и ремонту бытовой техники; диагностики и контроля технического состояния бытовой техники. уметь организовывать обслуживание и ремонт бытовых машин и приборов; оценивать эффективность работы бытовых машин и приборов; эффективно использовать материалы и оборудование; пользоваться основным оборудованием, приспособлениями и инструментом для ремонта бытовых машин и приборов; производить расчет электроннагревательного электрооборудования; производить наладку и испытания электробытовых приборов

<p>сохранению окружающей среды, ресурсосбережению, эффективно действовать в чрезвычайных ситуациях.  ОК 8 Использовать средства физической культуры для сохранения и укрепления здоровья в процессе профессиональной деятельности и поддержания необходимого уровня физической подготовленности.  ОК 9 Использовать информационные технологии в профессиональной деятельности  ОК 10 Пользоваться профессиональной документацией на государственном и иностранных языках.  ОК 11 Планировать предпринимательскую деятельность в профессиональной сфере</p>			
<p>ВД 2 Выполнение сервисного обслуживания бытовых машин и приборов  ПК 2.1. Организовывать и выполнять работы по эксплуатации, обслуживанию и ремонту бытовой техники.  ПК 2.2. Осуществлять диагностику и контроль технического состояния бытовой техники.  ПК 2.3. Прогнозировать отказы, определять ресурсы, обнаруживать дефекты электробытовой техники.</p>			

### 1.3 Контроль и оценка результатов освоения учебной дисциплины

<b>Результаты обучения</b>		<b>Критерии оценки</b>	<b>Методы оценки</b>
ПК 2.1. ПК 2.2. ПК 2.3.	<p><i>Перечень знаний, осваиваемых в рамках дисциплины:</i></p> <p>31. Классифицирует, - конструкции, технические характеристики и области применения бытовых машин и приборов;</p> <p>- порядок организации сервисного обслуживания и ремонта бытовой техники;</p> <p>- типовые технологические процессы и оборудование при эксплуатации, обслуживании, ремонте и испытаниях бытовой техники;</p> <p>- прогрессивные технологии ремонта электробытовой техники.</p>	<p>-Соблюдение правил при организации обслуживания и ремонта бытовых машин и приборов в соответствии с техническими требованиями.</p> <p>-Качественное оценивание эффективности работы бытовых машин и приборов.</p> <p>- Рациональный выбор материалов и оборудования.</p> <p>- Рациональный и правильный выбор оборудования, приспособлений, инструмента для ремонта бытовых машин и приборов.</p> <p>- Точное и грамотное выполнение расчета электронагревательного оборудования.</p> <p>- Соблюдение правил при выполнении наладки и испытания электробытовых приборов в соответствии с техническими требованиями.</p> <p>Точное название (не менее 3-х) классификации, конструкции, технических характеристик и области применения бытовых машин и приборов.</p> <p>-Точное определение правил при организации сервисного обслуживания бытовых машин и приборов.</p> <p>-Точное описание технологических процессов и оборудования эксплуатации, обслуживания, ремонта и испытания бытовой техники.</p> <p>-Точное определение метода и оборудования диагностики и контроля технического состояния, правил техники безопасности.</p> <p>-Точное определение правил прогрессивных технологий ремонта электробытовой техники.</p>	<p>Экспертная оценка в форме: защиты отчёта по практическому занятию.</p> <p>Проверка конспекта лекций</p> <p>Экспертная оценка в форме: защиты по практической работе</p> <p>Лист оценки сформированности компетенций</p>
	<p>32. Понимает порядок организации сервисного обслуживания и ремонта бытовой техники типовые технологические процессы и оборудование при диагностике, контроле и испытаниях бытовой техники;</p> <p>- методы и оборудование диагностики и контроля технического состояния бытовой техники</p>	<p>-Соблюдение правил при организации обслуживания и ремонта бытовых машин и приборов в соответствии с техническими требованиями.</p> <p>-Качественное оценивание эффективности работы бытовых машин и приборов.</p> <p>- Рациональный выбор материалов и оборудования.</p>	

		<ul style="list-style-type: none"> <li>- Рациональный и правильный выбор оборудования, приспособлений, инструмента для ремонта бытовых машин и приборов.</li> <li>- Точное и грамотное выполнение расчета электронагревательного оборудования.</li> <li>- Соблюдение правил при выполнении наладки и испытания электробытовых приборов в соответствии с техническими требованиями.</li> <li>Точное название (не менее 3-х) классификации, конструкции, технических характеристик и области применения бытовых машин и приборов.</li> <li>- Точное определение правил при организации сервисного обслуживания бытовых машин и приборов.</li> <li>- Точное описание технологических процессов и оборудования эксплуатации, обслуживания, ремонта и испытания бытовой техники.</li> <li>- Точное определение метода и оборудования диагностики и контроля технического состояния, правил техники безопасности.</li> <li>- Точное определение правил прогрессивных технологий ремонта электробытовой техники.</li> </ul>	
	<p>33. Демонстрация знаний методов и оборудования диагностики и контроля технического состояния бытовой техники; прогрессивные технологии ремонта электробытовой техники методы оценки ресурсов;</p> <ul style="list-style-type: none"> <li>- методы определения отказов;</li> <li>- методы обнаружения дефектов.</li> </ul>	<ul style="list-style-type: none"> <li>- Соблюдение правил при организации обслуживания и ремонта бытовых машин и приборов в соответствии с техническими требованиями.</li> <li>- Качественное оценивание эффективности работы бытовых машин и приборов.</li> <li>- Рациональный выбор материалов и оборудования.</li> <li>- Рациональный и правильный выбор оборудования, приспособлений, инструмента для ремонта бытовых машин и приборов.</li> <li>- Точное и грамотное выполнение расчета электронагревательного оборудования.</li> <li>- Соблюдение правил при выполнении наладки и испытания электробытовых приборов в соответствии с техническими требованиями.</li> <li>Точное название (не менее 3-х) классификации, конструкции, технических характеристик и области</li> </ul>	

		<p>применения бытовых машин и приборов.</p> <ul style="list-style-type: none"> <li>-Точное определение правил при организации сервисного обслуживания бытовых машин и приборов.</li> <li>-Точное описание технологических процессов и оборудования эксплуатации, обслуживания, ремонта и испытания бытовой техники.</li> <li>-Точное определение метода и оборудования диагностики и контроля технического состояния, правил техники безопасности.</li> <li>-Точное определение правил прогрессивных технологий ремонта электробытовой техники.</li> </ul>	
	<p>34. Знание приёмов при обслуживании, ремонте и испытаниях бытовой техники</p>	<ul style="list-style-type: none"> <li>-Уровень представления и воспроизведения объёма профессионально значимой информации по устранению и предупреждению аварий и неполадок электрооборудования.</li> <li>-Соблюдение правил при организации обслуживания и ремонта бытовых машин и приборов в соответствии с техническими требованиями.</li> <li>-Качественное оценивание эффективности работы бытовых машин и приборов.</li> <li>- Рациональный выбор материалов и оборудования.</li> <li>- Рациональный и правильный выбор оборудования, приспособлений, инструмента для ремонта бытовых машин и приборов.</li> <li>- Точное и грамотное выполнение расчета электронагревательного оборудования.</li> <li>- Соблюдение правил при выполнении наладки и испытания электробытовых приборов в соответствии с техническими требованиями.</li> <li>Точное название (не менее 3-х) классификации, конструкции, технических характеристик и области применения бытовых машин и приборов.</li> <li>-Точное определение правил при организации сервисного обслуживания бытовых машин и приборов.</li> <li>-Точное описание технологических процессов и оборудования эксплуатации, обслуживания, ремонта и испытания бытовой</li> </ul>	

		<p>техники.</p> <ul style="list-style-type: none"> <li>- Точное определение метода и оборудования диагностики и контроля технического состояния, правил техники безопасности.</li> <li>- Точное определение правил прогрессивных технологий ремонта электробытовой техники.</li> </ul>	
	<p><i>Перечень умений, осваиваемых в рамках дисциплины:</i></p> <p>У1. умение организовывать обслуживание и ремонт бытовых машин и приборов;</p>	Планирование производственной программы по техническому обслуживанию и ремонту.	
	У2. умение эффективно использовать материалы и оборудование;	Планирование потребности в материальных ресурсах.	
	У3. умение пользоваться основным оборудованием, приспособлениями и инструментами для ремонта бытовых машин и приборов;	Производственный и технологический процесс на предприятии	
	<p>У5. умение производить наладку и испытания электробытовых приборов.</p> <p><b>Знания:</b></p> <ul style="list-style-type: none"> <li>- действующую нормативно-техническую документацию по специальности;</li> <li>- порядок проведения стандартных и сертифицированных испытаний;</li> <li>- правила сдачи оборудования в ремонт и приема после ремонта.</li> </ul>	Расчет и анализ показателей экономической эффективности внедрения новой техники	
ОК 01 Выбирать способы решения задач профессиональной деятельности, применительно к различным контекстам		<p>Определяет этапы решения задачи;</p> <p>Составляет план действия;</p> <p>владеет актуальными методами работы в профессиональной и смежных сферах;</p> <p>оценивать результат и последствия своих действий (самостоятельно или с помощью наставника)</p>	
		<p>Соблюдает алгоритмы выполнения работ в профессиональной и смежных областях;</p> <p>Выбирает методы работы в профессиональной и смежных сферах;</p>	
ОК 02 Осуществлять поиск, анализ и интерпретацию информации, необходимой для выполнения задач профессиональной деятельности		<p>Определяет задачи для поиска информации;</p> <p>Определяет необходимые источники информации;</p> <p>Структурирует получаемую информацию;</p>	

	<p>Выделять наиболее значимое в перечне информации; Оценивает практическую значимость результатов поиска; Оформляет результаты поиска</p>	
	<p>Использует номенклатура информационных источников, применяемых в профессиональной деятельности; Использует приемы структурирования информации; Соблюдает формат оформления результатов поиска информации</p>	
ОК 03 Планировать и реализовывать собственное профессиональное и личностное развитие.	<p>Определяет актуальность нормативно-правовой документации в профессиональной деятельности; применяет современную научную профессиональную терминологию; определяет и выстраивает траектории профессионального развития и самообразования</p>	
	<p>Поясняет содержание актуальной нормативно-правовой документации; использует современную научную и профессиональную терминологию;</p>	
ОК 04 Работать в коллективе и команде, эффективно взаимодействовать с коллегами, руководством, клиентами.	<p>Организовывает работу коллектива и команды; Активно взаимодействует с коллегами, руководством, клиентами в ходе профессиональной деятельности</p>	
	<p>Знает психологические основы деятельности коллектива, психологические особенности личности;</p>	
ОК 05 Осуществлять устную и письменную коммуникацию на государственном языке Российской Федерации с учетом особенностей социального и культурного контекста.	<p>Грамотно излагать свои мысли и оформлять документы по профессиональной тематике на государственном языке, проявлять толерантность в рабочем коллективе Знает особенности социального и культурного контекста; Соблюдает правила оформления документов и построения устных сообщений.</p>	
ОК 06 Проявлять гражданско-патриотическую позицию, демонстрировать осознанное поведение на основе традиционных общечеловеческих ценностей.	<p>Описывает значимость своей специальности, соблюдать стандарты антикоррупционного поведения</p>	
	<p>Знает сущность гражданско-патриотической позиции, общечеловеческих ценностей; Осознает значимость профессиональной деятельности по специальности, стандарты антикоррупционного поведения и последствия его нарушения</p>	

ОК 07 Содействовать сохранению окружающей среды, ресурсосбережению, эффективно действовать в чрезвычайных ситуациях.	Соблюдает нормы экологической безопасности; определять направления ресурсосбережения в рамках профессиональной деятельности по специальности
	Соблюдает <b>правила</b> экологической безопасности при ведении профессиональной деятельности; использует основные ресурсы, задействованные в профессиональной деятельности; пути обеспечения ресурсосбережения
ОК 08 Использовать средства физической культуры для сохранения и укрепления здоровья в процессе профессиональной деятельности и поддержания необходимого уровня физической подготовленности.	Использует физкультурно-оздоровительную деятельность для укрепления здоровья, достижения жизненных и профессиональных целей; применять рациональные приемы двигательных функций в профессиональной деятельности; пользуется средствами профилактики перенапряжения характерными для данной специальности
	Поясняет роль физической культуры в общекультурном, профессиональном и социальном развитии человека; о Знает основы здорового образа жизни; условия профессиональной деятельности и зоны риска физического здоровья для специальности; Перечисляет средства профилактики перенапряжения
ОК 09 Использовать информационные технологии в профессиональной деятельности	Применяет средства информационных технологий для решения профессиональных задач; использовать современное программное обеспечение
	Применяет современные средства и устройства информатизации; Знает порядок их применения и программное обеспечение в профессиональной деятельности
ОК 10 Пользоваться профессиональной документацией на государственном и иностранном языках	Понимает общий смысл четко произнесенных высказываний на известные темы (профессиональные и бытовые), Понимает тексты на базовые профессиональные темы; Участвует в диалогах на знакомые общие и профессиональные темы; строит простые высказывания о себе и о своей профессиональной деятельности; кратко обосновывать и объяснить свои действия (текущие и планируемые); записывает простые связные сообщения на знакомые или интересующие профессиональные темы

	<p>Знает правила построения простых и сложных предложений на профессиональные темы;</p> <p>Знает правила чтения текстов профессиональной направленности</p>	
<p>ОК 11 Использовать знания по финансовой грамотности, планировать предпринимательскую деятельность в профессиональной сфере</p>	<p>Грамотно излагает достоинства и недостатки коммерческой идеи; рассчитывать размеры выплат по определяет инвестиционную привлекательность коммерческих идей в рамках профессиональной деятельности; презентовать бизнес-идею;</p>	
	<p>Знает основы предпринимательской деятельности;</p> <p>Знает основы финансовой грамотности;</p>	

## 2. ФОРМЫ КОНТРОЛЯ И ОЦЕНКИ ОСВОЕНИЯ ДИСЦИПЛИН МОДУЛЯ ПО ТЕМАМ (РАЗДЕЛАМ)

Результаты обучения (объекты оценивания)	Вид контроля	Названия тем/разделов	Приобретаемые знания и умения	Место/время оценивания	Форма контроля и оценивания
<b>ПМ.02 «Выполнение сервисного обслуживания бытовых машин и приборов»</b>					
<b>МДК Типовые технологические процессы обслуживания бытовых машин и приборов</b>					
<p><i>Перечень знаний, осваиваемых в рамках дисциплины:</i></p> <p>31. Классифицирует, - конструкции, технические характеристики и области применения бытовых машин и приборов;</p> <p>- порядок организации сервисного обслуживания и ремонта бытовой техники;</p> <p>- типовые технологические процессы и оборудование при эксплуатации, обслуживании, ремонте и испытаниях бытовой техники;</p> <p>- прогрессивные технологии ремонта электробытовой техники.</p> <p>32. Понимает порядок организации сервисного обслуживания и ремонта бытовой техники типовые технологические процессы и оборудование при</p>	Текущая аттестация (КР№1)	Раздел 1. Организация и выполнение работ по техническому обслуживанию, и ремонту бытовых машин и приборов	Основные экономические характеристики развития отрасли.	На занятии, самостоятельно е изучение	Тестирование Оценка за выполнение практических работ, Оценка за выполнение лабораторных работ
			Ведущие предприятия в отрасли. Организация как хозяйствующий субъект.		
			Проблемы и перспективы развития отрасли.		
			Производственная структура предприятия, факторы ее определяющие.		
			Планирование и организация производственных работ.		
			Производственный и технологический процесс на предприятии: понятие, содержание, основные принципы рациональной организации. Структура производственного процесса.		
			Нормативные документы, регулирующие правоотношения в процессе профессиональной деятельности.		
			Планирование производственной программы по техническому обслуживанию и ремонту.		
			Производственная программа подразделения предприятия.		
			Планирование потребности в материальных ресурсах.		
			Оперативно-производственное планирование		
			Методика расчета производственной мощности.		
			Оперативное сменно-суточное планирование работы.		
Материально-технические, трудовые и финансовые ресурсы предприятия.					
Источники формирования капитала. Основной и оборотный капитал.					
Амортизация основных средств.					
Виды оценки и методы переоценки основных средств.					

Результаты обучения (объекты оценивания)	Вид контроля	Названия тем/разделов	Приобретаемые знания и умения	Место/время оценивания	Форма контроля и оценивания
<p>диагностике, контроле и испытаниях бытовой техники;</p> <p>- методы и оборудование диагностики и контроля технического состояния бытовой техники</p> <p>33. Демонстрация знаний методов и оборудования диагностики и контроля технического состояния бытовой техники; прогрессивные технологии ремонта электробытовой техники</p> <p>методы оценки ресурсов;</p> <p>- методы определения отказов;</p> <p>- методы обнаружения дефектов.</p> <p>34. Знание приёмов при обслуживании, ремонте и испытаниях бытовой техники</p>		<p>Раздел 2. Техническое освидетельствование бытовой электротехники и приборов.</p> <p>Раздел 3. Прогнозирование отказов, определение ресурсов, обнаружение дефектов</p>	Износ и амортизация основных средств, их воспроизводство.		
			Источники формирования оборотных средств..		
			Показатели использования оборотных средств		
			Планирование численности и состава персонала.		
			Задачи организации труда на предприятии. Организация рабочего места.		
			Производительность труда. Методы измерения производительности труда.		
			Нормирование труда на предприятии, цели и задачи..		
			Основы трудового законодательства. Права и обязанности работников в сфере профессиональной деятельности.		
			Сущность заработной платы, принципы и методы ее начисления и премирования. Формы оплаты труда в современных условиях		
			Виды себестоимости работ и услуг. Факторы и пути снижения себестоимости.		
			Система цен и их классификация. Механизмы ценообразования на продукцию (услуги), факторы, влияющие на уровень цен.		
			Прибыль предприятия – основной показатель результатов хозяйственной деятельности		
			Планирование прибыли и ее распределение на предприятии.		
Нормы качества выполняемых работ. Рентабельность – показатель эффективности работы предприятия.					

### **3. КОНТРОЛЬНО-ИЗМЕРИТЕЛЬНЫЕ МАТЕРИАЛЫ ДЛЯ ПРОВЕДЕНИЯ ТЕКУЩЕГО КОНТРОЛЯ**

Текущий контроль успеваемости студентов осуществляется по всем видам аудиторной и самостоятельной работы, предусмотренным рабочей программой модуля.

Текущий контроль успеваемости осуществляется преподавателем, ведущим занятия.

Текущий контроль успеваемости проводится в следующих формах: - контрольные работы и практические работы (Приложение1).

Текущий контроль и оценка элементов освоения дисциплин модуля (ОК,ПК знаний, умений) осуществляются с использованием форм, указанных в разделе 2.

Контрольно-оценочные материалы для текущего контроля элементов освоения дисциплин модуля (ОК, ПК, знаний, умений) находятся непосредственно у преподавателя.

### **4. КОНТРОЛЬНО-ИЗМЕРИТЕЛЬНЫЕ МАТЕРИАЛЫ ДЛЯ ПРОВЕДЕНИЯ ПРОМЕЖУТОЧНОЙ АТТЕСТАЦИИ**

#### **МДК 02.01. Типовые технологические процессы обслуживания бытовых машин и приборов**

**Вид ПА:** дифференцированный зачет

**Форма проведения:** *тестовые задания*

**Условия выполнения**

Время выполнения задания: 45 минут;

Оборудование учебного кабинета: рабочие места по количеству обучающихся, рабочее место для преподавателя, наглядные пособия

Технические средства обучения: компьютер; проектор с экраном (широкоформатный телевизор), программное обеспечение

**Критерии оценки выполнения работ (лист оценивания см. Приложение)**

38– 42 баллов оценка «Отлично»

33 - 37 баллов оценка «Хорошо»

28 – 32 баллов оценка «Удовлетворительно»

27 баллов и ниже оценка «Неудовлетворительно»

ПП.02 Производственная практика

**Вид ПА:** дифференцированный зачет

**Форма проведения:** *оценивается работодателем на производстве*

#### **Информационное обеспечение обучения**

1. Акимова Н.А., Котеленец Н.Ф., Сентюрихин Н.И. Монтаж, технической эксплуатации и ремонт электрического и электромеханического оборудования, учебник СПО, 15-е изд,- М:ИЦ Академия, 2019

2. Грунтович Н.В. Монтаж, наладка и эксплуатация электрооборудования: Учебное пособие СПО / Н.В. Грунтович. - М.: НИЦ ИНФРА-М: Новое знание, 2020

3. Романович Ж. А. Диагностирование, ремонт и техническое обслуживание систем управления бытовых машин и приборов, учебник СПО /Романович Ж. А., Скрыбин В. А., Фандеев В. П., Цыпин Б. В. . — М. : ФОРУМ : ИНФРА-М, 2019

4. Шеховцов В. П., Электрическое и электромеханическое оборудование, учебник, — М. : ФОРУМ : ИНФРА-М, 2020

**Пакет материалов для проведения промежуточной аттестации:**

– Журнал учебной группы

– Протокол дифференциального зачета  
**Критерии оценки выполнения работ (лист оценивания см. Приложение)**

54-60 баллов – оценка «отлично»  
48-53 баллов – оценка «хорошо»  
42-47 баллов – оценка «удовлетворительно»  
41 и менее баллов – оценка «неудовлетворительно»

## **КВАЛИФИКАЦИОННЫЙ ЭКЗАМЕН ПО ПРОФЕССИОНАЛЬНОМУ МОДУЛЮ ПМ 02. Выполнение сервисного обслуживания бытовых машин и приборов**

**Форма проведения:** билетная форма

### **Условия выполнения**

Время выполнения задания: 45 минут;

Оборудование: рабочие места по количеству обучающихся, рабочее место для преподавателя,

### **Пакет материалов для проведения квалификационного экзамена:**

- Журналы учебной группы по учебной практике и теоретическому обучению;
- Сводная ведомость;
- Протоколы дифференциального зачетов по МДК и ПП;
- Свидетельство об освоения профессионального модуля

### **Критерии оценки выполнения работ (лист оценивания см. Приложение)**

54-60 баллов – оценка «Отлично»  
48-53 баллов – оценка «Хорошо»  
42-47 баллов – оценка «Удовлетворительно»  
41 и менее – оценка «Неудовлетворительно»

**Для допуска к квалификационному экзамену необходимо:**  
иметь положительные оценки по промежуточной аттестации.

### **Информационное обеспечение обучения**

1. Акимова Н.А., Котеленец Н.Ф., Сентюрин Н.И. Монтаж, технической эксплуатации и ремонт электрического и электромеханического оборудования, учебник СПО, 15-е изд., - М:ИЦ Академия, 2019
2. Грунтович Н.В. Монтаж, наладка и эксплуатация электрооборудования: Учебное пособие СПО / Н.В. Грунтович. - М.: НИЦ ИНФРА-М: Новое знание, 2020
3. Романович Ж. А. Диагностирование, ремонт и техническое обслуживание систем управления бытовых машин и приборов, учебник СПО /Романович Ж. А., Скрыбин В. А., Фандеев В. П., Цыпин Б. В. . — М. : ФОРУМ : ИНФРА-М, 2019
4. Шеховцов В. П., Электрическое и электромеханическое оборудование, учебник, — М. : ФОРУМ : ИНФРА-М, 2020

**ЛИСТ ОЦЕНИВАНИЯ ДЛЯ ПРОМЕЖУТОЧНОЙ АТТЕСТАЦИИ  
(дифференцированный зачет\*)**

**ПМ.02 «Выполнение сервисного обслуживания бытовых машин и приборов»**

**МДК 02.01 Типовые технологические процессы обслуживания бытовых машин и приборов.**

Общие и профессиональные компетенции	Умения и знания/ Проявления	Баллы
ОК 1. Выбирать способы решения задач профессиональной деятельности, применительно к различным контекстам.	Демонстрация знаний основных источников информации и ресурсов для решения задач и проблем в профессиональном и/или социальном контексте;	0-2
	Самостоятельный выбор и применение методов и способов решения профессиональных задач в профессиональной деятельности;	0-2
	Способность оценивать эффективность и качество выполнения профессиональных задач; способность определять цели и задачи профессиональной деятельности;	0-2
	Знание требований нормативно-правовых актов в объеме, необходимом для выполнения профессиональной деятельности	0-2
	знание современной научной профессиональной терминологии в профессиональной деятельности; умение планировать и реализовывать собственное	0-2
ОК 5. Осуществлять устную и письменную коммуникацию на государственном языке Российской Федерации с учетом особенностей социального и культурного контекста	демонстрация знаний правил оформления документов и построения устных сообщений;	0-2
	способность соблюдения этических, психологических принципов делового общения;	0-2
	умение грамотно излагать свои мысли и оформлять документы по профессиональной тематике на государственном языке, проявлять толерантность в рабочем коллективе;	0-2
ОК 10. Пользоваться профессиональной документацией на государственном и иностранном языках	способность работать с нормативно-правовой документацией;	0-2
	демонстрация знаний по работе с текстами	0-2
	профессиональной направленности на государственных и иностранных языках.	0-2

**ЛИСТ ОЦЕНИВАНИЯ ПП 02. ПРОИЗВОДСТВЕННАЯ ПРАКТИКА  
ПМ.02 «Выполнение сервисного обслуживания бытовых машин и приборов»**

<b>Общие и профессиональные компетенции</b>	<b>Критерии</b>	<b>Баллы</b>
ОК 01 Выбирать способы решения задач профессиональной деятельности, применительно к различным контекстам	Владеет актуальными методами работы в профессиональной и смежных сферах	0-2
	Реализует план производственной практики	0-2
	Определяет необходимые ресурсы	0-2
	Оценивает результат и последствия своих действий (самостоятельно или с помощью наставника)	0-2
ОК 02. Осуществлять поиск, анализ и интерпретацию информации, необходимой для выполнения задач профессиональной деятельности	Планирует процесс поиска информации	0-2
	Определяет необходимые источники информации	0-2
	Структурирует получаемую информацию	0-2
	Оформляет результаты поиска	0-2
ОК 03 Планировать и реализовывать собственное профессиональное и личностное развитие	Использует актуальную нормативно-правовой документации в профессиональной деятельности	0-2
	Применяет современную научную профессиональную терминологию	0-2
ОК 04. Работать в коллективе и команде, эффективно взаимодействовать с коллегами, руководством, клиентами	Принимает участие в организации работы коллектива/команды	0-2
	Взаимодействует с коллегами, руководством, клиентами в ходе профессиональной деятельности	0-2
ОК 05. Осуществлять устную и письменную коммуникацию на государственном языке с учетом особенностей социального и культурного контекста	Грамотно излагает свои мысли и оформляет документы по профессиональной тематике	0-2
ОК 09. Использовать информационные технологии в профессиональной деятельности	Применяет средства информационных технологий для решения профессиональных задач	0-2
	Использует современное программное обеспечение	0-2
ПК 2.1. Организовывать и выполнять работы по эксплуатации, обслуживанию и ремонту бытовой техники.	Соблюдение правил при организации обслуживания и ремонта бытовых машин и приборов в соответствии с техническими требованиями	0-2
	Качественное оценивание эффективности работы бытовых машин и приборов.	0-2
	Рациональный выбор материалов и оборудования.	0-2
	Рациональный и правильный выбор оборудования,	0-2
	приспособлений, инструмента для ремонта бытовых машин и приборов.	0-2
	Точное и грамотное выполнение расчета электронагревательного оборудования.	0-2
ПК 2.2. Осуществлять диагностику и контроль технического состояния бытовой техники.	Точное описание технологических процессов и оборудования эксплуатации, обслуживания, ремонта и испытания бытовой техники.	0-2
	Соблюдение правил при выполнении наладки и испытания электробытовых приборов в соответствии с техническими требованиями.	0-2

	Точное название (не менее 3-х) классификации, конструкции, технических характеристик и области применения бытовых машин и приборов.	0-2
	Точное определение правил при организации сервисного обслуживания бытовых машин и приборов.	0-2
ПК 2.3. Прогнозировать отказы, определять ресурсы, обнаруживать дефекты электробытовой техники	Соблюдение правил при организации обслуживания и ремонта бытовых машин и приборов в соответствии с техническими требованиями.	0-2
	Качественное оценивание эффективности работы бытовых машин и приборов.	0-2
	Рациональный выбор материалов и оборудования	0-2
	Рациональный и правильный выбор оборудования, приспособлений, инструмента для ремонта бытовых машин и приборов.	0-2
	Оформил отчет по производственной практике	0-2
0 - Критерий не проявился; 1 – Критерий проявляется частично (не систематически); 2 – критерий проявился в полной мере.	РЕЙТИНГ 54-60 баллов – оценка «отлично» 48-53 баллов – оценка «хорошо» 42-47 баллов – оценка «удовлетворительно» 41 и менее баллов – оценка «неудовлетворительно»	0-60 баллов

<p>К 2.1 Организовывать и выполнять работы по эксплуатации, обслуживанию и ремонту бытовой техники.</p> <p>ПК 2.2 Осуществлять диагностику и контроль технического состояния бытовой техники.</p> <p>ПК 2.3 Прогнозировать отказы, определять ресурсы, обнаруживать дефекты электробытовой техники.</p>	<p><i>Перечень знаний, осваиваемых в рамках дисциплины:</i></p> <p>31. Классифицирует, - конструкции, технические характеристики и области применения бытовых машин и приборов;</p> <p>- порядок организации сервисного обслуживания и ремонта бытовой техники;</p> <p>- типовые технологические процессы и оборудование при эксплуатации, обслуживании, ремонте и испытаниях бытовой техники;</p> <p>- прогрессивные технологии ремонта электробытовой техники.</p> <p>32. Понимает порядок организации сервисного обслуживания и ремонта бытовой техники типовые технологические процессы и оборудование при диагностике, контроле и испытаниях бытовой техники;</p> <p>- методы и оборудование диагностики и контроля технического состояния бытовой техники</p>	<p>Проверка знаний умений осуществляется в тестовой форме. Тест состоит из 20 вопросов. Количество баллов выставляется по количеству правильных ответов</p>	<p>0-20</p>
<p>»</p>	<p>33. Демонстрация знаний методов и оборудования диагностики и контроля технического состояния бытовой техники; прогрессивные технологии ремонта электробытовой техники методы оценки ресурсов;</p> <p>- методы определения отказов;</p> <p>- методы обнаружения дефектов.</p> <p>34. Знание приёмов при обслуживании, ремонте и испытаниях бытовой техники</p>		
<p>31-32 баллов – оценка «Отлично»</p> <p>27-30 баллов – оценка «Хорошо»</p> <p>23-26 баллов – оценка «Удовлетворительно»</p> <p>22 и менее – оценка «Неудовлетворительно»</p>			

**ЛИСТ ОЦЕНИВАНИЯ КВАЛИФИКАЦИОННОГО ЭКЗАМЕНА ПО  
ПРОФЕССИОНАЛЬНОМУ МОДУЛЮ  
ПМ.02 «Выполнение сервисного обслуживания бытовых машин и приборов»**

Общие и профессиональные компетенции	Умения и знания/ Проявления	Баллы
ОК 1. Выбирать способы решения задач профессиональной деятельности, применительно к различным контекстам.	Знание требований нормативно-правовых актов в объеме, необходимом для выполнения профессиональной деятельности	0-2
ОК 2. Осуществлять поиск, анализ и интерпретацию информации, необходимой для выполнения задач профессиональной деятельности	способность определять необходимые источники информации;	0-2
ОК 3. Планировать и реализовывать собственное профессиональное и личностное развитие	умение определять актуальность нормативно-правовой документации в профессиональной деятельности;	0-2
ОК 4. Работать в коллективе и команде, эффективно взаимодействовать с коллегами, руководством, клиентами.	Умение осуществлять внешнее и внутреннее взаимодействие коллектива и команды	0-2
	Знание принципов эффективного взаимодействие с потребителями услуг	0-2
ОК 5. Осуществлять устную и письменную коммуникацию на государственном языке Российской Федерации с учетом особенностей социального и культурного контекста	демонстрация знаний правил оформления документов и построения устных сообщений;	0-2
	умение грамотно излагать свои мысли и оформлять документы по профессиональной тематике на государственном языке, проявлять толерантность в рабочем коллективе;	0-2
ОК 7. Содействовать сохранению окружающей среды, ресурсосбережению, эффективно действовать в чрезвычайных ситуациях	способность определять направления ресурсосбережения в рамках профессиональной деятельности;	0-2
ОК 9. Использовать информационные технологии в профессиональной деятельности	способность применения средств информационных технологий для решения профессиональных задач;	0-2
ОК 10. Пользоваться профессиональной документацией на государственном и иностранном языках	способность работать с нормативно-правовой документацией;	0-2

<p>ПК 2.1 Организовывать и выполнять работы по эксплуатации, обслуживанию и ремонту бытовой техники.</p> <p>ПК 2.2 Осуществлять диагностику и контроль технического состояния бытовой техники.</p> <p>ПК 2.3 Прогнозировать отказы, определять ресурсы, обнаруживать дефекты электробытовой техники.</p>	<p><i>Перечень знаний, осваиваемых в рамках дисциплины:</i></p> <p>31. Классифицирует, - конструкции, технические характеристики и области применения бытовых машин и приборов;</p> <p>- порядок организации сервисного обслуживания и ремонта бытовой техники;</p> <p>- типовые технологические процессы и оборудование при эксплуатации, обслуживании, ремонте и испытаниях бытовой техники;</p> <p>- прогрессивные технологии ремонта электробытовой техники.</p> <p>32. Понимает порядок организации сервисного обслуживания и ремонта бытовой техники типовые технологические процессы и оборудование при диагностике, контроле и испытаниях бытовой техники;</p> <p>- методы и оборудование диагностики и контроля технического состояния бытовой техники</p>	<p>Проверка знаний умений осуществляется в тестовой форме. Тест состоит из 20 вопросов. Количество баллов выставляется по количеству правильных ответов</p>	0-20
	<p>33. Демонстрация знаний методов и оборудования диагностики и контроля технического состояния бытовой техники; прогрессивные технологии ремонта электробытовой техники методы оценки ресурсов;</p> <p>- методы определения отказов;</p> <p>- методы обнаружения дефектов.</p> <p>34. Знание приёмов при обслуживании ремонте и испытаниях бытовой техники</p>	<p>Составление технологической карты ремонта бытовой техники</p>	20
<p>54-60 баллов – оценка «Отлично»</p> <p>48-53 баллов – оценка «Хорошо»</p> <p>42-47 баллов – оценка «Удовлетворительно»</p> <p>41 и менее – оценка «Неудовлетворительно»</p>			

**МАТЕРИАЛЫ К ПРОМЕЖУТОЧНОЙ АТТЕСТАЦИИ  
МДК 02.01 ТИПОВЫЕ ТЕХНОЛОГИЧЕСКИЕ ПРОЦЕССЫ ОБСЛУЖИВАНИЯ  
БЫТОВЫХ МАШИН И ПРИБОРОВ**

*Задание № 1*

Каждый вопрос имеет один правильный ответ. Выберите правильный.

Вопрос 1. Что дает принудительная циркуляция холодного воздуха в холодильнике?

1. Равномерное охлаждение продуктов;
2. Равномерное распространение холодного воздуха по морозильной камере;
3. Ускоренное охлаждение продукта;
4. Устранение неприятных запахов в холодильнике.

Вопрос 2. Какие материалы являются идеальными для использования в микроволновых печах (в качестве посуды, упаковки)?

1. Металлы;
2. Сплавы металлов;
3. Стекло, бумага.

Вопрос 3. Какова причина нагрева продукта в микроволновой печи?

1. Большой ток;
2. Высокое напряжение;
3. Трение молекул;
4. Разложение молекул на атомы.

Вопрос 4. Сплит-система - это...

1. Двухкамерный холодильник;
2. Двухдвигательный пылесос;
3. Двухблочный кондиционер;
4. Двухблочный фен;
5. Двухкамерная стиральная машина.

Вопрос 5. При испарении любая жидкость....

1. Выделяет тепло;
2. Поглощает тепло;
3. Не выделяет и не поглощает тепло;
4. Либо выделяет, либо поглощает тепло, в зависимости от того, что это за жидкость.

Вопрос 6. Для того, чтобы жидкость закипела при низкой температуре необходимо...

1. Повысить давление;
2. Понизить давление;
3. Поддерживать постоянное давление.

Вопрос 7. Магнетрон является компонентом ...

1. Холодильника;
2. Кондиционера;
3. Стиральной машины;
4. Микроволновой печи;
5. Фена.

Вопрос 8. Укажите единицу измерения яркости.

1. Люкс;
2. Фот;
3. Свеча;
4. Стильб.

Вопрос 9. Укажите единицу измерения освещенности помещения.

1. Нит;
2. Стильб;

3. Свеча;
4. Люкс;
5. Люмен.

Вопрос 10. Укажите единицу измерения силы света.

1. Люкс;
2. Фот;
3. Нит;
4. Стильб;
5. Свеча.

Вопрос 11. Температура низкотемпературной камеры холодильника при заморозке достигает...

1. (0 -2) °С;
2. (-12 -18) °С;
3. (-18 -24) °С;
4. (-24 -36)°С;
5. (- 36 -48) °С.

Вопрос 12. Температура в холодильной камере холодильника достигает...

1. (0 -2) °С;
2. (-2 -12) °С;
3. (-12 -18) °С;
4. (-18 -24) °С'.

Вопрос 13. Как называется процесс перехода сухого льда при атмосферном давлении и температуре охлаждаемой среды в газ?

1. Абсорбцией;
2. Адсорбцией;
3. Сублимацией;
4. Охлаждением;
5. Замораживанием.

Вопрос 14. Если роль хладагента в холодильнике выполняет электрический ток, то это

...

1. Абсорбционный холодильник;
2. Компрессионный холодильник;
3. Холодильник на солнечных батареях;
4. Термоэлектрический холодильник.

Вопрос 15. Охлаждение - это процесс, при котором температуру продукта понижают...

1. Ниже киоскопической температуры;
2. До киоскопической температуры, но не ниже.

Вопрос 16. Замораживание — это процесс, при котором температура продукта понижается...

1. До киоскопической температуры, но не ниже;
2. Ниже киоскопической температуры.

Вопрос 17. Устройство, обеспечивающее циркуляцию хладагента в системе холодильной машины, называется ...

1. Конденсатор;
2. Компрессор;
3. Испаритель;
4. Регулирующее устройство.

Вопрос 18. Капиллярная трубка - это...

1. Конденсатор в холодильной машине;
2. Регулирующее устройство в холодильной машине;
3. Испаритель в холодильной машине.

Вопрос 19. При каком давлении кипит хладагент?

1. При высоком давлении;
2. При отсутствии давления;
3. При низком давлении.

Вопрос 20. В абсорбционной холодильной машине

1. Циркулирует хладагент;
2. Циркулирует абсорбент;
3. Циркулирует хладагент и абсорбент.

**Ключ:1-2,2-3.3-4,5-2,6-2,7-4,8-1,9-4,10-5.11-3.12-4.13-3.14-4.15-2.16-2.17-2,18—3,19-2,20-1.**

## МАТЕРИАЛЫ К ПРОМЕЖУТОЧНОЙ АТТЕСТАЦИИ

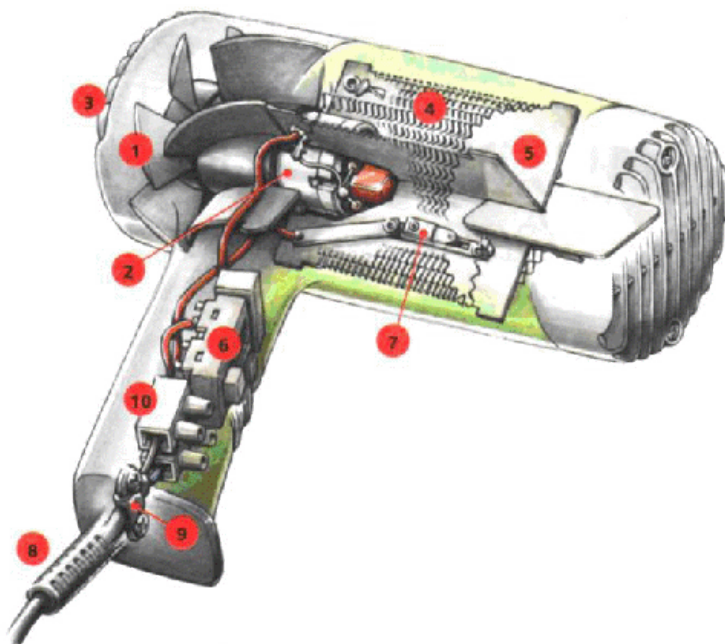
### ПМ.02 Типовые технологические процессы обслуживания бытовых машин и приборов

#### Задание 1. Выполните тест.

##### 1. Единица измерения освещенности...Варианты ответа:

- 1.Свеча
- 2.Стильб
- 3.Люкс
4. Люмен

##### 5. Укажите узлы электрического фена:

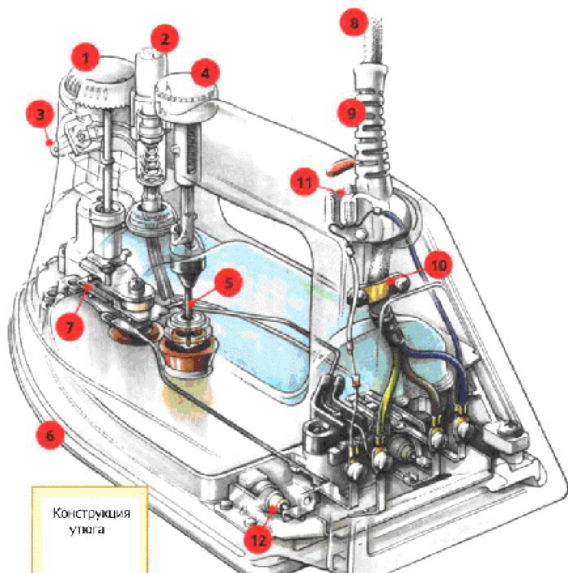


##### 2. Мощность коллекторного двигателя полотера равна .....

Варианты ответа:

1. 150-250Вт
2. 250-350Вт
3. 300-600Вт
4. 1КВт
5. 1,5КВт3.

##### 6. Укажите узлы электрического утюга:

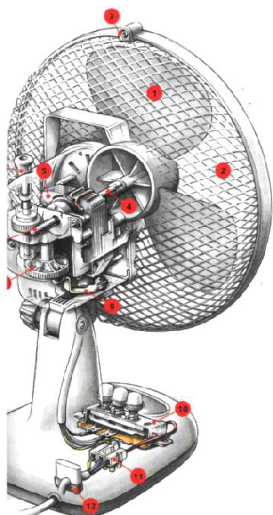


**3. Температура низкотемпературной камеры холодильника при заморозке достигает...**

Варианты ответа:

1. (0-2)°C
2. (-12-18)°C
3. (-18-24)°C
4. (-24-36)°C
5. (-36-48)°C

**6. Укажите узлы электрического вентилятора:**

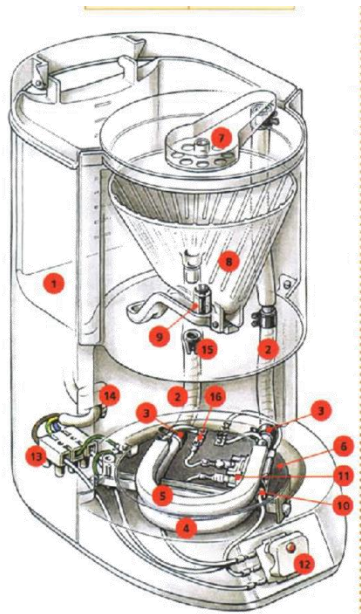


**4. Процесс перехода сухого льда при атмосферном давлении и температуре охлаждаемой среды в газ называется ...**

Варианты ответа:

1. Абсорбцией
2. Адсорбцией
3. Сублимацией
4. Охлаждением
5. Замораживанием

6. Укажите узлы кофеварки:

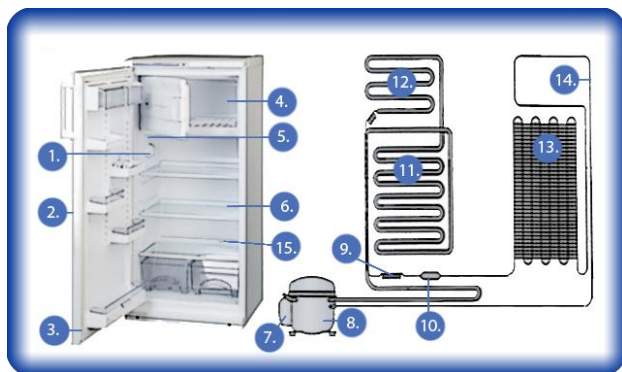


5. Если роль хладагента в холодильнике выполняет электрический ток, то этот холодильник ...

Варианты ответа:

1. Абсорбционный
2. Термоэлектрический
3. На солнечных батареях
4. Компрессионный

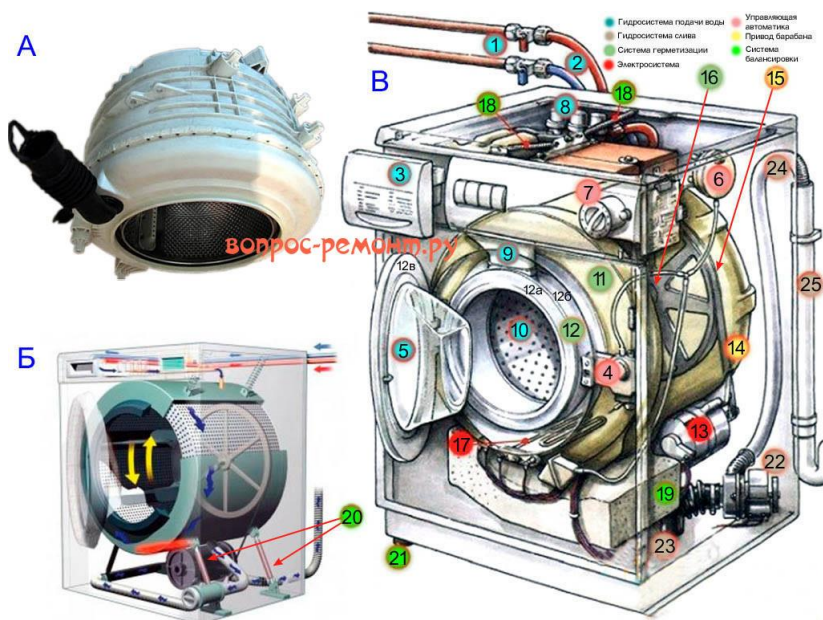
5. Укажите узлы холодильника:



**6. Охлаждение - это процесс, при котором температуру продукта понижают...**

Варианты ответа:

1. Ниже криоскопической температуры
2. До криоскопической температуры, но не ниже



**7. Температура замораживания продуктов в холодильнике составляет ...**

Варианты ответа:

1.  $-8^{\circ}\text{C}$  и ниже
2.  $-12^{\circ}\text{C}$  и ниже
3.  $0^{\circ}\text{C}$  и ниже
4.  $0-8^{\circ}\text{C}$

**8. Для лучшего сохранения продуктов скорость их охлаждения должна быть ...**

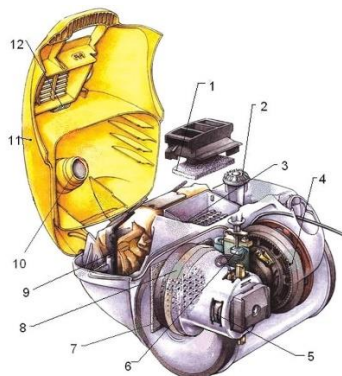
Варианты ответа:

1. Наименьшей
2. Средней
3. Наибольшей
4. Не влияющей на сохранность

**9. Устройство, обеспечивающее циркуляцию хладагента в системе холодильной машины, называется ...**

Варианты ответа:

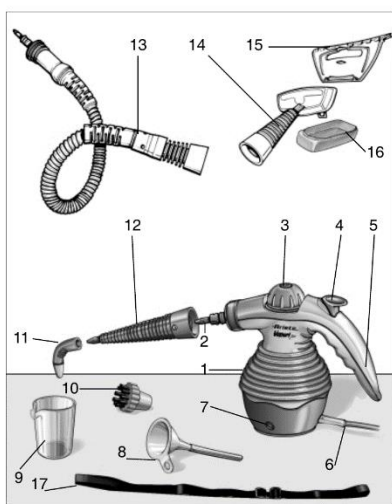
1. Конденсатор
2. Компрессор
3. Испаритель
4. Регулирующее устройство
5. Укажите узлы пылесоса:



**10. Хладагент кипит при ...давлении**

Варианты ответа:

1. При высоком
2. При отсутствии давления
3. При низком
4. Укажите узлы пароочистителя:



**11.Эффективность компрессионной холодильной машины повышается с применением...**

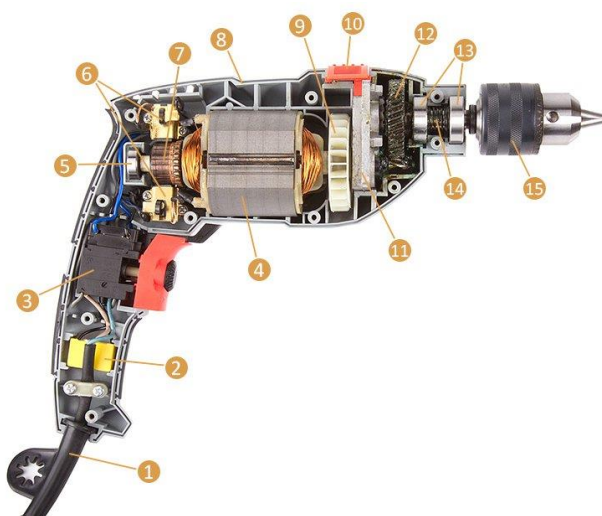
Варианты ответа:

1. Ректификатора
2. Конденсатора
- 3.Дефлегматора
- 4.Теплообменника

**12. В генераторе абсорбционной холодильной машины происходит...**

Варианты ответа:

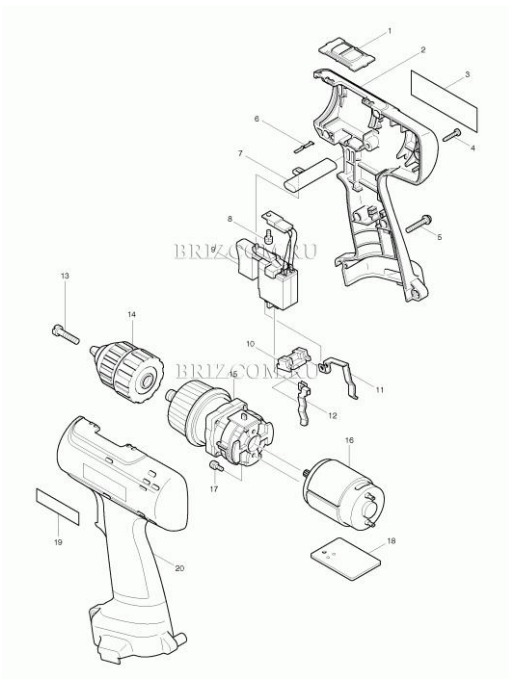
- 1.Превращение воды в пар
- 2.Превращение паров воды в жидкость
- 3.Превращение паров аммиака в жидкость
- 4.Нагрев водоаммиачного раствора и его кипение
- 5 укажите узлы электродрели.



**13. Абсорбер абсорбционной холодильной машины представляет собой ...**

Варианты ответа:

1. Нагнетательную часть машины
- 2.Всасывающую часть машины
3. Нагнетательную и всасывающую части машины
4. Укажите узлы шуруповерта



**14. Маркировка (\*) на дверце морозильной камеры холодильника означает что температура, поддерживаемая в камере ...**

Варианты ответа:

1. -6°C
2. -12°C
3. -18°C

**15. Компрессор марки ДХ – компрессор ...**

Варианты ответа:

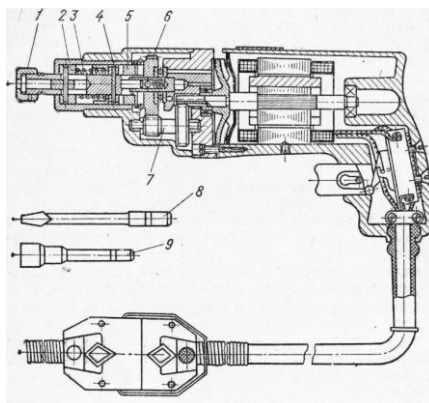
1. С кулачковым механизмом
2. С кривошипно-кулисным механизмом
3. С кривошипно-шатунным механизмом
4. Укажите узлы электроперфоратора.



**16. Конденсатор компрессионного холодильника представляет собой конструкцию ...**

Варианты ответа:

1. Листо – трубную из алюминия
- 2.Прокатно-сварную из алюминия
- 3.Трубопровод (стальной), изогнутый в виде змеевика с проволочным оребрением



4 укажите узлы гайковерта.

**17. Рабочая камера мясорубки представляет собой ...**

Варианты ответа:

- 1.Чашу, снабженную толкателем
- 2.Однозахватный винт с уменьшающимся шагом винтовой линии
- 3.Цилиндр, на внутренней поверхности которого имеется винтовая нарезка
- 4.Однозахватный винт с увеличивающимся шагом винтовой линии
5. Цилиндр с гладкой внутренней поверхностью

**18. Рабочими инструментами протирочного механизма являются...**

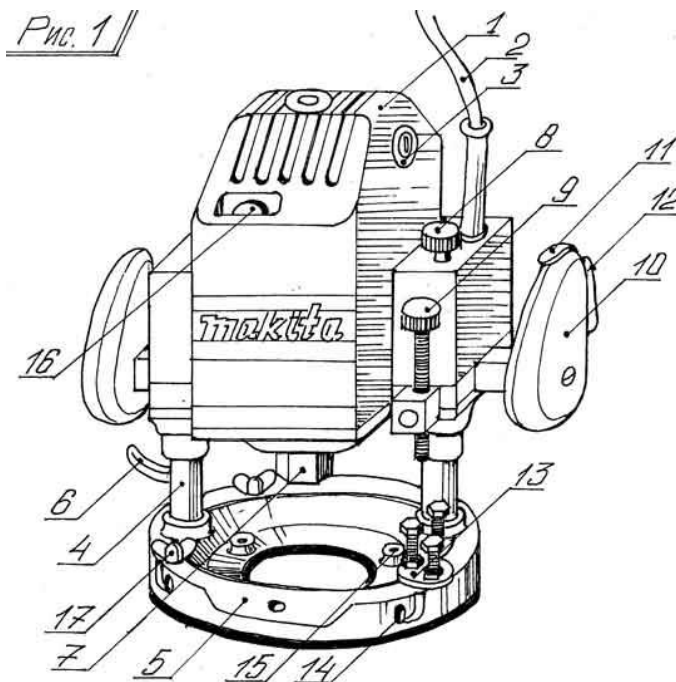
Варианты ответа:

- 1.Движущиеся ножи и неподвижная решетка
2. Движущиеся лопасти и неподвижная решетка
3. Подрезная решетка и двусторонний нож
4. Двусторонний нож и решетка с отверстиями

**19. Электропылесосы производятся на номинальное напряжение 127 и 220в ...**

Варианты ответа:

1. Однофазного переменного тока частотой 70 ГЦ
- 2.Трехфазного переменного тока частотой 50 ГЦ
3. Однофазного постоянного тока частотой 50 ГЦ 4.
- Однофазного переменного тока частотой 50 ГЦ



4 укажите устройство ручного фрезера

**20. Марка изделия ПН-800 означает, что это пылесос..**

Варианты ответа:

- 1.Ручной с частотой вращения вала двигателя 800 об/мин
- 2.Ручной с мощностью 800 Вт
3. Напольный с частотой вращения вала двигателя 800 об/ми
4. Напольный с мощностью 800 Вт

**21. Подвижные части режущих ножей электробритвы могут совершать относительное движение...**

Варианты ответа:

- 1.Только возвратно-поступательное
- 2.Только вращательное
- 3.Возвратнопоступательное и вращательное

4 укажите правильно узлы электролобзика

1. Фиксатор выключателя
2. Выключатель
3. Быстросъемное крепление пилки\*
4. Защитный экран
5. Пилка
6. Направляющий ролик
7. Бандаж шнура питания
8. Патрубок пылесборника
9. Регулируемая подошва



22. К недостаткам электробритв с микродвигателями относят ...

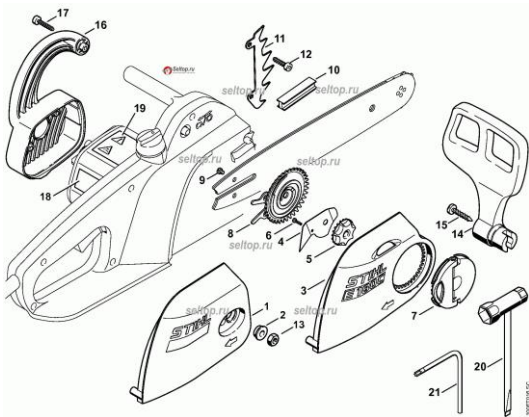
Варианты ответа:

1. Слишком быстрый процесс бритья
2. Наличие двух ножей
3. Замедленный процесс бритья и наличие одного ножа

23. Энергия потока жидкости в насосах преобразуется ...

Варианты ответа:

1. За счет изменения скорости вращения вала двигателя
2. Из гидравлической энергии в механическую
3. За счет изменения объема рабочих камер
4. Укажите узлы электропилы



24. Первые электрические стиральные машины были выпущены в ...

Варианты ответа:

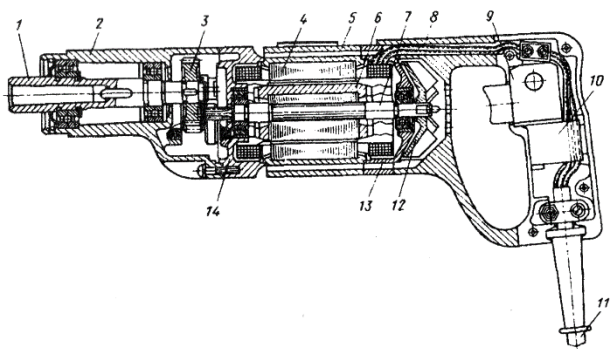
1. России
2. США
3. Канаде
4. Италии

## 5. Японии

### 25. Цифры, стоящие в марке стиральной машины по ГОСТу 8051-83 означают...

Варианты ответа:

1. Порядковый номер модели
2. Номинальная загрузка сухого белья
3. Объем бака в декалитрах
4. Число программ обработки белья
5. Число режимов стирки
6. Укажите узлы электромолотка.



**Задание 2. Заполнить технологическую карту ремонта бытовой техники**