

МИНИСТЕРСТВО ОБЩЕГО И ПРОФЕССИОНАЛЬНОГО ОБРАЗОВАНИЯ
СВЕРДЛОВСКОЙ ОБЛАСТИ ГОСУДАРСТВЕННОЕ АВТОНОМНОЕ
ПРОФЕССИОНАЛЬНОЕ ОБРАЗОВАТЕЛЬНОЕ УЧРЕЖДЕНИЕ СВЕРДЛОВСКОЙ
ОБЛАСТИ «КАМЫШЛОВСКИЙ ТЕХНИКУМ ПРОМЫШЛЕННОСТИ И ТРАНСПОРТА»

**МЕТОДИЧЕСКИЕ РЕКОМЕНДАЦИИ ПО
ВЫПОЛНЕНИЮ ЛАБОРАТОРНО - ПРАКТИЧЕСКИХ РАБОТ
По дисциплине «Электротехника»**

Составил:
Дюков А.В., мастер производственного
обучения ГАПОУ «Камышловский
техникум промышленности и транспорта», I
квалификационная категория

Камышлов
2015

СОДЕРЖАНИЕ

Аннотация	3
Ведение	4
Лабораторная работа Измерение удельного сопротивления	6
Лабораторная работа Исследование электрической цепи с последовательным соединением потребителей.	12
Лабораторная работа Изучение свойств цепи со смешанным соединением потребителей	16
Лабораторная работа Исследование цепи переменного тока.	18
Лабораторная работа Определение мощности в цепи переменного тока	21
Лабораторная работа Исследование цепи трехфазного переменного тока	23
Лабораторная работа Определение коэффициента мощности.	25
Лабораторная работа Изучение принцип работы однофазного трансформатора.	27
Лабораторная работа Исследование рабочих характеристик трехфазного асинхронного двигателя	31
Практическая работа Расчёт электрической цепи постоянного тока.	34
Практическая работа Расчёт электрической цепи переменного тока.	37
Практическая работа Измерительные системы электромеханических приборов.	39
Заключение	
Список используемых источников	46

Аннотация

Методические указания содержат задания к лабораторным работам, порядок их выполнения, рекомендации, перечень контрольных вопросов по каждой практической работе, требования к знаниям и умениям. Приведен список основной литературы, рекомендуемых для подготовки к практическим работам.

Методические указания предназначены для студентов специальности 13.02.11 Техническая эксплуатация и обслуживание электрического и электромеханического оборудования (по отраслям), также может быть использована в программах подготовки квалифицированных рабочих(служащих)

Введение

В образовательном процессе по дисциплине «Электротехника» наряду с теоретическим обучением значительное место отводится лабораторным и практическим работам. Правильное сочетание теоретических знаний с практикой выполнения лабораторных и практических работ обеспечивает высокое качество подготовки специалистов.

Настоящие методические указания представляют собой руководство по выполнению лабораторных и практических работ, составленное в соответствии с программой дисциплины «Электротехника» для основной профессиональной образовательной программы для профессий 13.02.11. Техническая эксплуатация и обслуживание электрического и электромеханического оборудования по отраслям, 09.01.02. Наладчик компьютерных сетей, 09.01.03. Мастер по обработке компьютерных сетей, 21.01.03. Автомеханик, 21.01.09. Машинист локомотива(см. перечень тем в таблице ниже) .

Методические указания содержат общие указания по сборке электрических схем, методике измерений и обработке результатов экспериментов. В каждом описании лабораторной работы значительное внимание уделено четкой формулировке программы лабораторной работы, порядку ее выполнения. Кроме того, описания лабораторных работ содержат контрольные вопросы, необходимые для подготовки к защите.

Общие положения о работе лаборатории

До начала лабораторных работ студенты обязаны ознакомиться с организацией их выполнения, правилами техники безопасности в лаборатории электротехники и пройти инструктаж по технике безопасности с распиской об этом в соответствующем журнале.

Работы в лаборатории могут проводиться только с разрешения профессорско-преподавательского состава кафедры.

При выполнении студентами лабораторной работы на рабочем месте могут находиться только материалы, необходимые для выполнения данной работы: инструкции, руководства и черновые записи по проводимой работе.

При выполнении работ в лаборатории студенты обязаны: бережно обращаться с лабораторным имуществом, знать правила пользования измерительными приборами, применять приборы и аппараты только по прямому назначению в пределах допустимых величин тока и напряжения.

Студенты, виновные в повреждении приборов и аппаратов, несут за это материальную ответственность.

Правила техники безопасности при работе в лаборатории общей электротехники

1. Проводить работу на стенде разрешается группе студентов не менее двух человек. Работа на стенде одного студента разрешается в порядке исключения и только в присутствии преподавателя или лаборанта.

2. Перед сборкой схемы на рабочем месте студенты обязаны убедиться, что стенд лабораторной установки отключен от сети электропитания.

3. Сборку схемы разрешается производить только исправными изолированными проводами с наконечниками.

4. Подключать схему к электросети разрешается только с разрешения преподавателя или лаборанта.

5. Перед подключением схемы к электросети студенты должны обязательно убедиться, что никто не прикасается к токоведущим частям установки.

6. В случае необходимости каких-либо переключений или отключений элементов экспериментальной установки, находящейся под напряжением, установка должна быть отключена от сети.

7. Включение и отключение стенда от электросети должно производиться одним и тем же лицом. В случае ненормальной работы установки или угрозе поражения электрическим током кого-либо из работающих, отключение стенда от сети должно быть произведено немедленно любым из участников работы. О случившемся должно быть доложено руководителю работ или кому-либо из персонала лаборатории. Повторное включение

установки может быть допущено только руководителем работ после ее проверки и устранения неисправностей.

8. При временном прекращении работ на лабораторном стенде он должен быть отключен от сети.

Таблица 1. Перечень лабораторных и практических работ в соответствии с тематическим планом ОП

Лабораторная работы	13.02.11	23.01.03	23.01.09	09.01.02	09.01.03
Измерение удельного сопротивления	+	+	+	+	+
Исследование электрической цепи с последовательным соединением потребителей.	+	+	+	-	-
Изучение свойств цепи со смешанным соединением потребителей	+	+	+		
Исследование цепи переменного тока.	+	+	+	+	+
Определение мощности в цепи переменного тока	+	+	+	+	+
Исследование цепи трехфазного переменного тока	+	+	+	+	+
Определение коэффициента мощности.	+	+	+	-	
Изучение принцип работы однофазного трансформатора.	+	+	+	-	-
Исследование рабочих характеристик трехфазного асинхронного двигателя	+	-	-	+	+
Практические работы	13.02.11	23.01.03	23.01.09	09.01.02	09.01.03
Расчёт электрической цепи постоянного тока.	+	+	+	+	+
Расчёт электрической цепи переменного тока.	+	+	+	+	+
Измерительные системы электромеханических приборов.	+	+	+	+	+

ЛАБОРАТОРНАЯ РАБОТА

Тема: Измерение удельного сопротивления

Цель работы - изучение законов постоянного тока и простейших приемов расчета разветвленных электрических цепей; определение удельного сопротивления материала проводника.

Приборы и принадлежности: установка FPM-01.

Законы постоянного тока

Данная лабораторная работа посвящена изучению законов постоянного тока, знакомству с простейшими приемами расчета разветвленных электрических цепей. Выполняя ее, студенты приобретают необходимые навыки работы с электроизмерительными приборами, оценивают погрешность экспериментального определения физической величины (в данном случае – удельного сопротивления металлической проволоки).

В ходе эксперимента изучаются два способа измерений: в одном из них сопротивление определяют путем точного измерения тока, проходящего через искомое сопротивление, в другом – путем точного измерения напряжения на этом сопротивлении. Исследуются условия, при которых достигается максимальная точность измерения по каждому из рассмотренных способов, оценивается роль внутреннего сопротивления электроизмерительных приборов в том и другом случае. В ходе работы студенты должны научиться правильно выбирать и обосновывать оптимальный вариант эксперимента.

Определение удельного сопротивления однородной изотропной металлической проволоки осуществляется косвенным путем из формулы $R = \rho \frac{l}{S}$.

$$\rho = R \frac{S}{l} \quad (1)$$

где ρ – удельное сопротивление проволоки; R – активное сопротивление исследуемого отрезка; S – площадь поперечного сечения проволоки; l – длина отрезка.

При измерении этих величин наибольшие трудности вызывает экспериментальное определение активного сопротивления R отрезка проволоки. Для этого его включают в электрическую цепь постоянного тока, измеряют силу проходящего через него тока I и разность потенциалов (напряжение) между его концами U . Затем по закону Ома для однородного участка цепи $I = \frac{U}{R}$ рассчитывают сопротивление

$$R = \frac{U}{I}.$$

Сложность заключается в том, что невозможно составить такую электрическую цепь, которая состояла бы из амперметра, вольтметра и измеряемого сопротивления и позволяла бы одновременно определять точное значение силы тока через сопротивление и точное значение напряжения на нем. Существуют два простейших варианта схемы электрических цепей. Одна из них позволяет измерить точное значение силы тока через сопротивление (рис. 1), а другая – точную величину напряжения на нем (рис. 2).

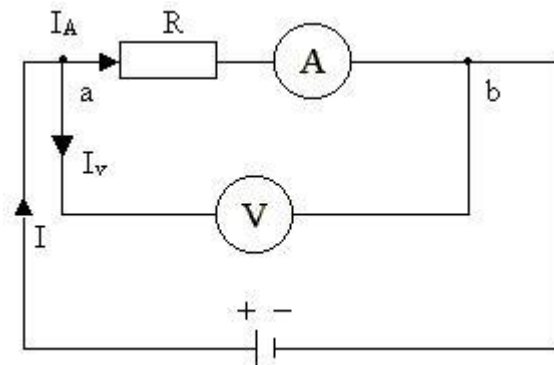


Рис. 1

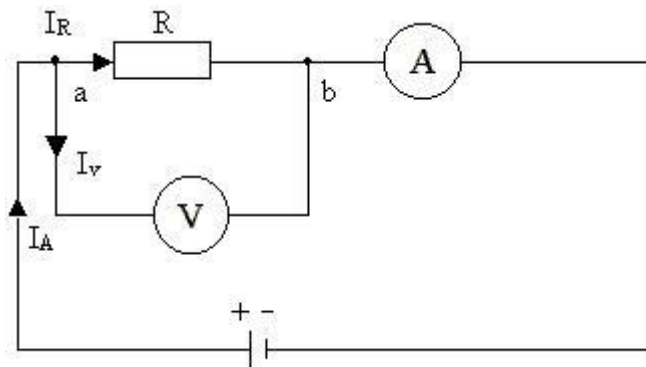


Рис. 2

В самом деле, амперметр на рис. 1 показывает силу тока I_A , проходящего через сопротивление R . Однако вольтметр показывает напряжение на участке ab , а не на сопротивлении R .

С другой стороны, вольтметр на рис. 2 показывает точную величину напряжения на сопротивлении R . Однако амперметр показывает силу тока I_A , а не величину тока I_R через сопротивление.

Таким образом, ни в том, ни в другом случае нельзя найти сопротивление R , используя только показания вольтметра и амперметра: измерительные приборы, обладая внутренним сопротивлением, влияют на распределение токов и потенциалов в электрической цепи. Поэтому для расчета R необходимо наряду с показаниями приборов учитывать их внутренние сопротивления. Расчет производят используя закон Ома и правила Кирхгофа для разветвленных электрических цепей.

Правила Кирхгофа:

1) алгебраическая сумма сил токов, сходящихся в любом узле (узлом называется место соединения трех и более проводников), равна нулю, т.е.

$$\sum_{i=1}^n I_i = 0;$$

2) для любого замкнутого контура алгебраическая сумма произведений сил токов на сопротивления соответствующих участков цепи равна алгебраической сумме всех ЭДС, действующих в этом контуре:

$$\sum_{i=1}^n I_i R_i = \sum_{k=1}^m \mathcal{E}_k.$$

Для определения знаков ЭДС и напряжений выбираем обход замкнутого контура по часовой стрелке. Если при обходе контура направление тока на участке цепи совпадает с обходом, то знак напряжения берется со знаком (+), в противном случае – со знаком (-). ЭДС считаются положительными, если они создают ток, по направлению совпадающий с направлением обхода контура, в противном случае они считаются отрицательными.

Описание установки и метода измерений

В данной работе сопротивление нихромовой проволоки определяют с помощью прибора FPM-01, имеющего два режима измерений: по схеме рис. 1 и по схеме рис. 2. Общий вид прибора представлен на рис. 3. К основанию прибора прикреплена колонна 1 с нанесенной метрической шкалой 2, которая позволяет определять длину отрезка нихромовой проволоки. На колонне смонтирован подвижный кронштейн 3, имеющий электрический контакт с проволокой 4. В измерительной части прибора 5 расположены: сетевой выключатель 6, регулятор тока 7, вольтметр 8 и амперметр 9. Переключатель рода работы 10 служит для выбора режима измерений: ненажатая кнопка обеспечивает работу прибора по схеме рис. 1; нажатая – по схеме рис. 2. С помощью кнопки 11 – подключают измерительную часть прибора.

В первом случае (рис. 1) в показаниях вольтметра учитывается наличие у амперметра внутреннего сопротивления (R_A): напряжение на ab состоит из двух слагаемых:

$$U_{ab} = U_R + U_{RA}, \quad (2)$$

где U_{ab} – напряжение на участке ab , т.е. величина, которую показывает вольтметр; U_R – напряжение на сопротивлении R ; U_{RA} – напряжение на внутреннем сопротивлении амперметра.

Сопротивление R соединено последовательно с амперметром, сопротивление которого R_A . Общее сопротивление равно $R+R_A$. Согласно закону Ома

$$U_{ab} = I_A(R + R_A). \quad (3)$$

Из (2) и (3) найдем $I_A R = U_{ab} - I_A R_A$. Тогда искомое сопротивление равно

$$R = \frac{U_{ab} - I_A R_A}{I_A} = \frac{U_{ab}}{I_A} - R_A,$$

или
$$R = \frac{U}{I} - R_A, \quad (4)$$

где U – напряжение, показываемое вольтметром; I – сила тока по показанию амперметра; R_A – внутреннее сопротивление амперметра.

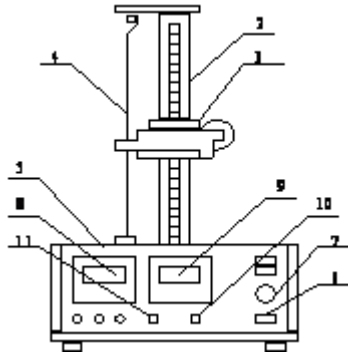


Рис. 3

Во втором случае (рис. 2) сила тока, текущего через сопротивление R , не совпадает с показанием амперметра из-за наличия внутреннего сопротивления R_V у вольтметра; ток I_A , силу которого показывает амперметр, согласно первому закону Кирхгофа (для узла “b”), равен

$$I_A - I_R - I_V = 0, \quad (5)$$

где I_A – сила тока, протекающего через амперметр; I_R – сила тока, протекающего через измеряемое сопротивление; I_V – сила тока, протекающего через вольтметр.

Силу тока I_V можно найти, применив второе правило Кирхгофа для контура $abVa$ и выбрав направление его обхода по часовой стрелке:

$$I_R R - I_V R_V = 0, \quad (6)$$

где R_V – внутреннее сопротивление вольтметра.

С учетом того, что $I_R R = U$, из (6) получаем значение

$$I_V = \frac{U}{R_V}$$

и, подставляя его в (5), находим

$$I_R = I_A - \frac{U}{R_V}. \quad (7)$$

Исходя из закона Ома $U = I_R R$, найдем неизвестное сопротивление

$$R = \frac{U}{I_R} = \frac{U}{I_A - \frac{U}{R_V}}, \quad (8)$$

или, упрощая обозначения,

$$R = \frac{U}{I - \frac{U}{R_V}},$$

где U – напряжение, показываемое вольтметром; I – сила тока по показанию амперметра; R_V – внутреннее сопротивление вольтметра.

Анализ формул (3) и (5) и электрических схем, изображенных на рис. 1, 2, показывает, что в первом случае показания вольтметра будут тем ближе к величине напряжения на измеряемом сопротивлении, чем меньше внутреннее сопротивление амперметра по сравнению с R . Во втором случае показания амперметра будут тем ближе к значению силы тока, протекающего через искомое сопротивление, чем меньший ток будет протекать через вольтметр, т.е. чем больше внутреннее сопротивление вольтметра по сравнению с R . Таким образом, первую схему измерений наиболее целесообразно применять при условии $R \gg R_A$, вторую – при условии $R \ll R_V$. В зависимости от конкретных значений сопротивлений R , R_A и R_V необходимо выбирать первую или вторую схему измерений.

Рабочие формулы для определения удельного сопротивления в данной работе можно получить, подставляя в (1) выражения (4) (при измерении по первой схеме) и (8) (при измерении по второй схеме). Тогда соответственно получим

$$\rho_1 = \left(\frac{U}{I} - R_A \right) \frac{S}{l}, \quad (9)$$

$$\rho_2 = \frac{US}{\left(I - \frac{U}{R_V} \right) l}. \quad (10)$$

Ход работы

1. Нажатием кнопки 6 прибор включить в сеть, а нажатием кнопки 11 подключить его измерительную схему. После этого прибор готов к работе.
2. Переключатель 10 оставить в нажатом положении. При этом измерения производятся по схеме рис. 1 (точное измерение силы тока).
3. Передвинуть кронштейн 3 на отметку 40 см вверх.
4. При помощи регулятора 7 установить значение силы тока 240 мА по амперметру 9 (стрелка вольтметра 8 должна при этом отклониться не менее чем на 2/3 измерительного диапазона).
5. Установить кронштейн 3 на отметке 32 см (при этом $l = 0,32$ м) и снять показание вольтметра U .
6. По формуле (9) рассчитать удельное сопротивление ρ .
7. Измерения и вычисления повторить для значений $l = 0,36$ м; 0,40 м; 0,44 м; 0,48 м или близких к ним.
8. Рассчитать среднее значение удельного сопротивления $\langle \rho \rangle$, абсолютную $\Delta \rho$ и относительную E погрешности измерений, используя эталонное значение удельного сопротивления ρ_3 .
9. Полученные данные занести в верхнюю половину таблицы 2, представив результаты в виде $\rho = \langle \rho \rangle \pm \Delta \rho$.
10. Нажать переключатель 10, что позволит производить измерения по схеме рис. 2 (точное измерение напряжения). Прodelать операции, указанные в пп. 3-8, заменив в п. 6 расчет по формуле (9) на расчет по формуле (10).
11. Данные, полученные при вычислениях и измерениях с нажатым переключателем 10 (см. п. 10), занести в нижнюю половину таблицы 2, представив результаты измерений в виде $\rho = \langle \rho \rangle \pm \Delta \rho$.

Таблица 1

Параметры измерительной схемы

R_A , Ом	R_V , Ом	S , мм ²	I , А	ρ_3 , Ом м
0,15	2500	0,10	0,240	$1,06 \cdot 10^{-6}$

Результаты измерений и вычислений

Режим работы	I	U	R	$\langle R \rangle$	$\Delta R = R_0 - \langle R \rangle $
	/n	ММ	ММ	ММ	Ом М
Точное измерение токов					
Точное измерение напряжения					

Вопросы для допуска к работе

1. Какова цель работы?
2. Какие способы измерения активного сопротивления используются в данной работе?
3. Опишите рабочую установку и ход эксперимента.
4. Запишите рабочие формулы и поясните физический смысл входящих в них величин.

Вопросы для защиты работы

1. Сформулируйте правила Кирхгофа для расчета разветвленных электрических цепей.
2. Выведите рабочие формулы (9) и (10).
3. При каких соотношениях R , R_A и R_V пользуются первой схемой измерения? Второй? Объясните.
4. Сравните результаты, полученные в данной работе первым и вторым способом. Какие выводы можно сделать относительно точности измерений этими способами? Почему?
5. Почему в п.4 регулятор устанавливают в такое положение, чтобы стрелка вольтметра отклонялась не менее чем на 2/3 шкалы?
6. Сформулируйте закон Ома для однородного участка цепи.
7. Сформулируйте физический смысл удельного сопротивления ρ . От каких факторов зависит эта величина (см. работу № 32)?
8. От каких факторов зависит сопротивление R однородного изотропного металлического проводника?

ЛАБОРАТОРНАЯ РАБОТА

Тема: Исследование электрической цепи с последовательным соединением потребителей.

Цель работы: Проверка на опыте особенностей последовательного соединения резисторов

В результате изучения темы **обучающийся должен:**

знать:

- основные законы электротехники;
- параметры электрических схем и единицы их измерения;

уметь:

- снимать показания и пользоваться электроизмерительными приборами и приспособлениями;

- собирать электрические схемы;
- читать принципиальные, электрические и монтажные схемы.

Основные теоретические положения

Сопротивления в электрических цепях могут быть соединены последовательно и параллельно. Последовательным называют такое соединение элементов цепи, при котором во всех включенных в цепь элементах возникает один и тот же ток I . Недостаток последовательного включения элементов заключается в том, что при выходе из строя хотя бы одного элемента, прекращается работа всех остальных элементов цепи.

Перечень приборов

Источник электрической энергии постоянного тока - 30 В
 Вольтметр- 2 шт. (0÷30)В
 Амперметр - 1 шт. (0÷2)А
 Магазин сопротивлений - 3 шт. (0÷60)Вт
 Реостат -1 шт.

План работы

1. Определить размещение приборов на столе.
2. Собрать электрическую схему цепи (рисунок 1), определить цену деления приборов.
3. Установить заданные преподавателем параметры сопротивлений на магазинах.
4. Предъявить собранную схему для проверки преподавателю.
5. Включить автомат (постоянного тока), установить при помощи реостата заданное напряжение по вольтметру результаты записать их в таблицу 1.
6. Переносным вольтметром измерить напряжение на клеммах резисторов R_1, R_2, R_3 , а так же ток цепи, результаты записать их в таблицу 1.
7. Убедиться, что: $U_{\text{ц}}=U_1+U_2+U_3$; $R=R_1+R_2+R_3$; $P=P_1+P_2+P_3$; $P_1=U_1I=R_1I^2$; $P_2=U_2I=R_2I^2$; $P_3=U_3I=R_3I^2$; $R_1=U_1/I$; $R_2=U_2/I$; $R_3=U_3/I$; $R_{\text{ц}}=U_{\text{ц}}/I$;

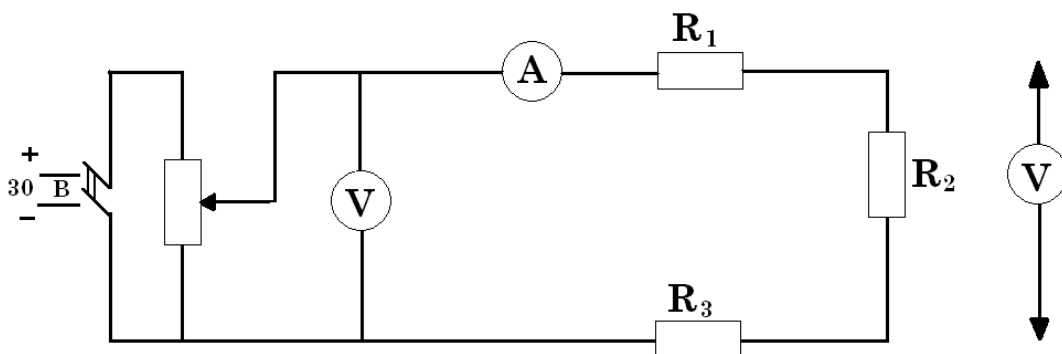


Рисунок 1 – Электрическая схема

Таблица – Результаты измерений

Участок цепи	U	I	P	R
	R	A	Вт	Ом
Резистор №1				
Резистор №2				
Резистор №3				
Вся цепь				

Контрольные вопросы

1. Какое соединение резисторов называют последовательным?
2. Как определить общее сопротивление резисторов при последовательном соединении?
3. Что называется проводимостью, и в каких единицах измеряется?
4. Чему равен общий ток цепи и напряжение на участках при последовательном соединении?
5. Как определить мощность на участках цепи и всей цепи при последовательном соединении?

Основные источники:

Синдеев Ю.Г. Электротехника с основами электроники: учеб. пособие для проф. училищ и колледжей: соответствует гос. стандарту, утв. Минобразования РФ / Ю.Г.Синдеев – 4-е изд.стер. – Ростов-на-Дону: Феникс, 2004. – 384 с. – (Начальное профессиональное образование).

Дополнительные источники:

Задачник по электротехнике: учеб. пособие для НПО: рек. ФЭС Минобразования России / П.Н.Новиков, В.Я.Кауфман, О. В. Толчеев и др. – 2-е изд. стереотип.– М.: Академия, 2002. – 336с.

Сибикин Ю.Д. Справочник электромонтажника.: учеб. пособие для НПО: допущено Минобразования России / Ю.Д. Сибикин.- М.: Академия, 2008.- 336.

Ярочкина Г.В., Володарская А.А. Электротехника: Рабочая тетрадь: учеб. пособие для НПО: допущено Минобразования России / Г.В. Ярочкина, А.А. Володарская. – 5-е изд., стер. - М.: Академия, 2008.- 96с.

ЛАБОРАТОРНАЯ РАБОТА

Тема: Исследование электрической цепи с параллельным соединением потребителей.

Цель работы: Проверка на опыте особенностей параллельного соединения резисторов

В результате изучения темы **обучающийся должен:**

знать:

- основные законы электротехники;
- параметры электрических схем и единицы их измерения;

уметь:

- снимать показания и пользоваться электроизмерительными приборами и приспособлениями;
- собирать электрические схемы;
- читать принципиальные, электрические и монтажные схемы.

Основные теоретические положения

Сопротивления в электрических цепях могут быть соединены последовательно и параллельно.

Параллельным называют такое соединение, при котором все включенные в цепь потребители электрической энергии, находятся под одним и тем же напряжением эквивалентная проводимость цепи равна арифметической сумме проводимостей отдельных ветвей. По мере роста числа параллельно включенных потребителей проводимость цепи $g_{\text{экв}}$ возрастает, и наоборот, общее сопротивление $R_{\text{экв}}$ уменьшается. По параллельно включенной схеме работают в номинальном режиме потребители любой мощности, рассчитанные на одно и то же напряжение. Причем включение или отключение одного или нескольких потребителей

не отражается на работе остальных. Поэтому эта схема является основной схемой подключения потребителей к источнику электрической энергии.

Перечень приборов

Источник электрической энергии постоянного тока - 30 В

Вольтметр- 2 шт. (0÷30)В

Амперметр - 1 шт. (0÷2)А

Магазин сопротивлений - 3 шт. (0÷60)Вт

Реостат -1 шт.

План работы

1. Определить размещение приборов на столе.
2. Собрать электрическую схему цепи (рисунок 2), определить цену деления приборов.
3. Установить заданные преподавателем параметры сопротивлений на магазинах.
4. Предъявить собранную схему для проверки преподавателю.
5. Включить автомат (постоянного тока), установить при помощи реостата заданное напряжение по вольтметру результаты записать их в таблицу 2.
6. Записать показания амперметров в таблицу 2.
Убедиться, что: $I_{\text{ц}}=I_1+I_2+I_3$; $q=q_1+q_2+q_3$; $q_1=1/R_1$; $q_2=1/R_2$; $q_3=1/R_3$; $q_{\text{ц}}=1/R_{\text{ц}}$;
 $I_1=U/R_1$; $I_2=U/R_2$; $I_3=U/R_3$; $I_{\text{ц}}=U/R_{\text{ц}}$;
7. Сделать вывод.

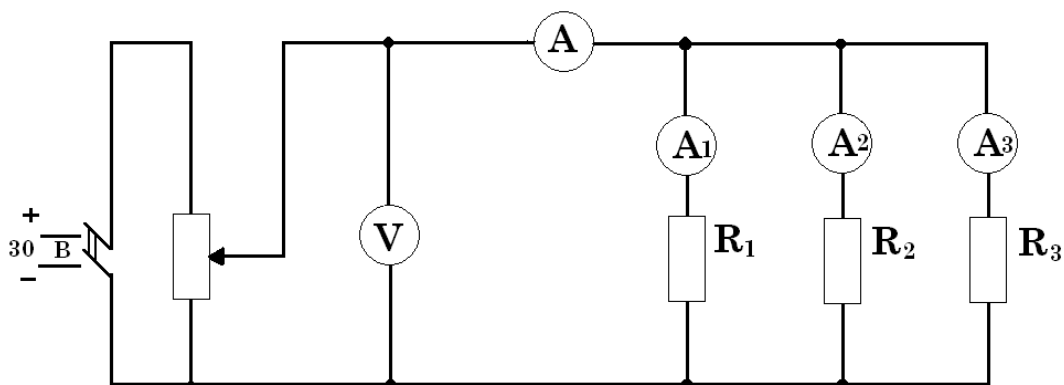


Рисунок 2 – Электрическая схема

Таблица 2 – Результаты измерений

Участок цепи	U	I	P	R	q
	В	А	Вт	Ом	1/Ом
Резистор №1					
Резистор №2					
Резистор №3					
Вся цепь					

Контрольные вопросы

6. Какое соединение резисторов называют параллельным?
7. Как определить общее сопротивление резисторов при параллельном соединении?

8. Что называется проводимостью, и в каких единицах измеряется?
9. Чему равен общий ток цепи и напряжение на участках при параллельном соединении?
10. Как определить мощность на участках цепи и всей цепи при параллельном соединении?

Основные источники:

Синдеев Ю.Г. Электротехника с основами электроники: учеб. пособие для проф. училищ и колледжей: соответствует гос. стандарту, утв. Минобразования РФ / Ю.Г.Синдеев – 4-е изд.стер. – Ростов-на-Дону: Феникс, 2004. – 384 с. – (Начальное профессиональное образование).

Дополнительные источники:

Задачник по электротехнике: учеб. пособие для НПО: рек. ФЭС Минобразования России / П.Н.Новиков, В.Я.Кауфман, О. В. Толчеев и др. – 2-е изд. стереотип.– М.: Академия, 2002. – 336с.

Сибикин Ю.Д. Справочник электромонтажника: учеб. пособие для НПО: допущено Минобразования России / Ю.Д. Сибикин.- М.: Академия, 2008.- 336.

Ярочкина Г.В., Володарская А.А. Электротехника: Рабочая тетрадь: учеб. пособие для НПО: допущено Минобразования России / Г.В. Ярочкина, А.А. Володарская. – 5-е изд., стер. - М.: Академия, 2008.- 96с.

ЛАБОРАТОРНАЯ РАБОТА

Тема: Изучение свойств цепи со смешанным соединением потребителей.

Цель работы: Проверить на опыте выполнение законов Кирхгофа и сопоставить опытные результаты с расчётными.

В результате изучения темы **обучающийся должен:**

знать:

- основные законы электротехники;
- параметры электрических схем и единицы их измерения;

уметь:

- снимать показания и пользоваться электроизмерительными приборами и приспособлениями;
- собирать электрические схемы;
- читать принципиальные, электрические и монтажные схемы.

Основные теоретические положения

Первый закон Кирхгофа: алгебраическая сумма токов в узле электрической цепи равна нулю, или сумма токов, направленных к узлу, равна сумме токов, направленных от узла.

Второй закон Кирхгофа: алгебраическая сумма ЭДС в замкнутом контуре равна алгебраической сумме падений напряжений в этом же контуре

Узел – место соединения трех и более ветвей.

Ветвь – электрической цепи (схемы) участок цепи с одним и тем же током

Контур – любой замкнутый путь, проходящий по нескольким ветвям.

Независимый контур - контур, в состав которого входит хотя бы одна ветвь, не принадлежащая другим контурам.

Перечень приборов

Два источника энергии – 4,5 В.
Вольтметр – 1 шт. (0+30) В.

Амперметр – 3 шт. (0+2) А.
Три магазина сопротивлений.

План работы

1. Определить размещение приборов на столе,
2. Ключи S_1 и S_2 установить в положение «отключено».
3. Собрать электрическую схему цепи.
4. Определить цену деления приборов.
5. Установить на магазин сопротивлений заданные преподавателем параметры сопротивлений и их данные записать в таблицу.
6. Предъявить собранную схему для проверки преподавателю.
7. Измерить переносным вольтметром ЭДС источников и записать в таблицу 1.
8. Включить S_1 , S_2 , проверить работу приборов, (если требуется – измерить полярность).
9. Записать показания амперметра A_1 и A_2 в таблицу 1 (контур АВЕФА).
10. Для контура АВЕФА составить уравнение по второму закону Кирхгофа и определить внутреннее сопротивление источника E_1 . Результаты записать в таблицу 1.
11. Отключить ключ S_1 , включить S_2 , проверить работу приборов.
12. Записать показания приборов A_1 и A_2 в таблицу 1 (контур ВСДЕВ).
13. Для контура ВСДЕВ составить уравнение по второму закону Кирхгофа. Пользуясь составленным уравнением, определить внутреннее сопротивление источника E_2 .
14. Результаты записать в таблицу 1.
15. Включить ключи S_1 и S_2 . Проверить работу приборов.
16. Записать показания амперметров A_1 , A_2 и A_3 в таблицу 1 (контур АВСDEF).
17. Для контура АВСDEF составить уравнение по второму закону Кирхгофа подставить значения и убедиться, что $\sum E = \sum I \cdot R$.
18. На основании опытных данных произвести проверку законов Кирхгофа. Результаты записать в таблицу

Расчетные формулы

1. $\sum E = \sum I \cdot R$;
2. $\sum I = 0$;
3. $R_{01} = \frac{E_1 - I_1 - I_1 R_3}{I_1}$; 4. $R_{02} = \frac{E_2 - I_2 - I_2 R_3}{I_2}$;

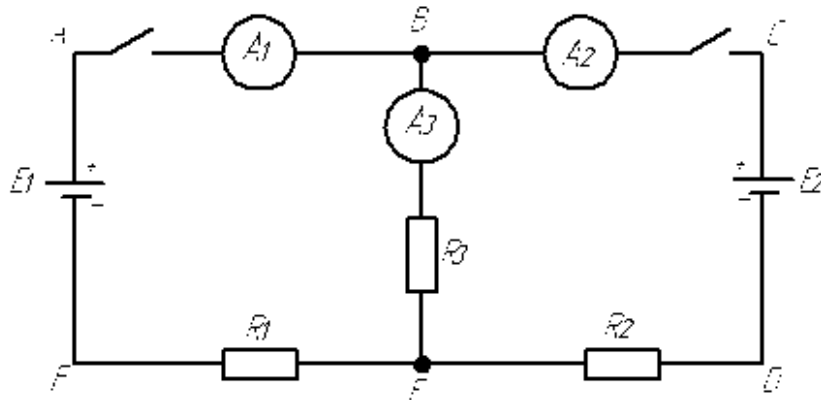


Рисунок 1 – Электрическая схема

Таблица 1 – Результаты измерений

Контур	R_1	R_2	R_3	r_{01}	r_{02}	I_1	I_2	I_3	ΣI	E_1	E_2	ΣE	ΣIR	$I_3 R_3$	$I_1(R_1+r_{01})$	$I_2(R_2+r_{02})$
	Ом	Ом	Ом	Ом	Ом	А	А	А	А	В	В	В	В	В	В	В
ABEFA																
BCDEB																
ABCDEF																

Контрольные вопросы

1. Что называется ветвью, узлом, контуром?
2. Сформулировать первый закон Кирхгофа и указать область его применения.
3. Сформулировать второй закон Кирхгофа и указать область его применения.

Основные источники:

Синдеев Ю.Г. Электротехника с основами электроники: учеб. пособие для проф. училищ и колледжей: соответствует гос. стандарту, утв. Минобразования РФ / Ю.Г.Синдеев – 4-е изд.стер. – Ростов-на-Дону: Феникс, 2004. – 384 с. – (Начальное профессиональное образование).

Дополнительные источники:

Задачник по электротехнике: учеб. пособие для НПО: рек. ФЭС Минобразования России / П.Н.Новиков, В.Я.Кауфман, О. В. Толчеев и др. – 2-е изд. стереотип.– М.: Академия, 2002. – 336с.

Сибикин Ю.Д. Справочник электромонтажника: учеб. пособие для НПО: допущено Минобразования России / Ю.Д. Сибикин.- М.: Академия, 2008.- 336.

Ярочкина Г.В., Володарская А.А. Электротехника: Рабочая тетрадь: учеб. пособие для НПО: допущено Минобразования России / Г.В. Ярочкина, А.А. Володарская. – 5-е изд., стер. - М.: Академия, 2008.- 96с.

ЛАБОРАТОРНАЯ РАБОТА

Тема: Исследование цепи переменного тока.

Цель работы: Изучить неразветвленную цепь переменного тока, содержащую активное и реактивное сопротивления (индуктивное и ёмкостное), построить векторные диаграммы и треугольники напряжений, сопротивлений и мощностей.

В результате изучения темы **обучающийся должен:**

знать:

- основные законы электротехники;
- параметры электрических схем и единицы их измерения;

уметь:

- снимать показания и пользоваться электроизмерительными приборами и приспособлениями;
- собирать электрические схемы;
- читать принципиальные, электрические и монтажные схемы.

Основные теоретические положения

Проведем анализ работы электрической цепи с последовательным соединением элементов R , L , C . Требуется определить ток в цепи и напряжение на элементах цепи. Из свойства последовательного соединения следует, что ток во всех элементах цепи одинаковый. Задача разбивается на ряд этапов.

- Определение сопротивлений.

Реактивные сопротивления элементов L и C находим по формулам:

$$X_L = \omega L, X_C = 1 / \omega C, \omega = 2\pi f.$$

Полное сопротивление цепи равно

$$z = \sqrt{R^2 + (X_L - X_C)^2},$$

угол сдвига фаз равен

$$\varphi = \arctg((X_L - X_C) / R).$$

- Нахождение тока. Ток в цепи находится по закону Ома:

$$I = U / Z, \psi_i = \psi_u + \varphi.$$

Фазы тока и напряжения отличаются на угол φ .

- Расчет напряжений на элементах. Напряжения на элементах определяются по формулам:

$$U_R = I R, \psi_{uR} = \psi_i;$$

$$U_L = I X_L, \psi_{uL} = \psi_i + 90^\circ;$$

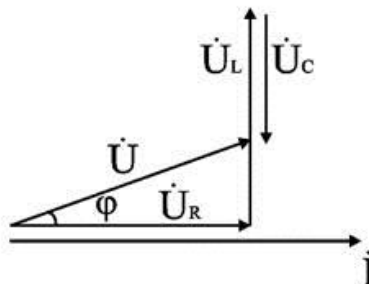
$$U_C = I X_C, \psi_{uC} = \psi_i - 90^\circ.$$

Для напряжений выполняется второй закон Кирхгофа в векторной форме:

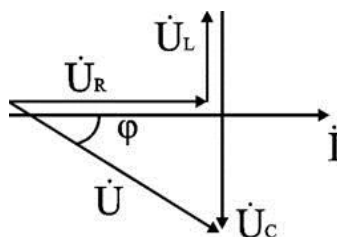
$$\dot{U} = \dot{U}_R + \dot{U}_L + \dot{U}_C.$$

- Анализ расчетных данных. В зависимости от величин L и C в формуле возможны следующие варианты: $X_L > X_C$; $X_L < X_C$; $X_L = X_C$.

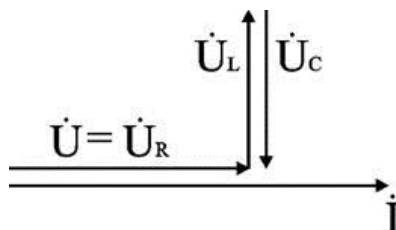
Для варианта $X_L > X_C$ угол $\varphi > 0$, $U_L > U_C$. Ток отстает от напряжения на угол φ . Цепь имеет активно-индуктивный характер. Векторная диаграмма напряжений имеет вид



Для варианта $X_L < X_C$ угол $\varphi < 0$, $U_L < U_C$. Ток опережает напряжение на угол φ . Цепь имеет активно-емкостной характер. Векторная диаграмма напряжений имеет вид



Для варианта $X_L = X_C$ угол $\varphi = 0$, $U_L = U_C$. Ток совпадает с напряжением. Цепь имеет активный характер. Полное сопротивление $z=R$ наименьшее из всех возможных значений X_L и X_C . Векторная диаграмма напряжений имеет вид



Этот режим называется резонанс напряжений ($U_L = U_C$). Напряжения на элементах U_L и U_C могут значительно превышать входное напряжение.

Перечень приборов

Источник электрической энергии переменного тока - 30 В.

Вольтметр - 2 шт. (0÷30)В.

Амперметр - 1 шт. (0÷2)А.

Магазин сопротивлений -1 шт.

Ваттметр -1 шт. (0÷1200)Вт.

Магазин емкостей - 1 шт. 121 мкФ.

Катушка индуктивности - 1 шт.

План работы

1. Определить размещение приборов на столе.
2. Собрать электрическую схему цепи определить цену деления приборов.
3. Установить заданные преподавателем параметры сопротивлений на магазинах.
4. Предъявить собранную схему для проверки преподавателю.
5. Включить автомат (переменного тока), установить при помощи реостата заданное напряжение и удерживать его в течение опыта постоянным.
6. С помощью магазина емкостей установить (режим $\varphi > 0$), снять показания приборов, измерить переносным вольтметром и ваттметром падение напряжений и мощности на катушки, резисторе, конденсаторе. Записать показания приборов в таблицу.
7. Подбором емкости установить в цепи режим $\varphi = 0$. измерения производить переносным вольтметром. Данные записать в таблицу.
8. Записать показания амперметра, вольтметра, ваттметра в таблицу.
9. Установить режим $\varphi < 0$ емкостью C , снять показания приборов переносным вольтметром, измерить напряжение на катушке, резисторе, конденсаторе. Записать показания приборов в таблицу.
10. По измеренным и вычисленным данным для трех режимов $\varphi > 0$; $\varphi = 0$; $\varphi < 0$ построить векторные диаграммы напряжений. Диаграммы строить на миллиметровой бумаге в масштабе.
11. Расчетные формулы: $P = I^2 \cdot R$; $R = \frac{P}{I^2}$; $Z = \frac{U}{I}$; $Z_K = \frac{U_K}{I}$; $tg \varphi_u = \frac{X_K - X_C}{R}$;
 $X_K = \sqrt{Z_K^2 - R^2}$; $U_A = I \cdot R$; $U_P = I \cdot X$; $S = U \cdot I$; $Q = \sqrt{S^2 - P^2}$.
12. Сделать вывод.

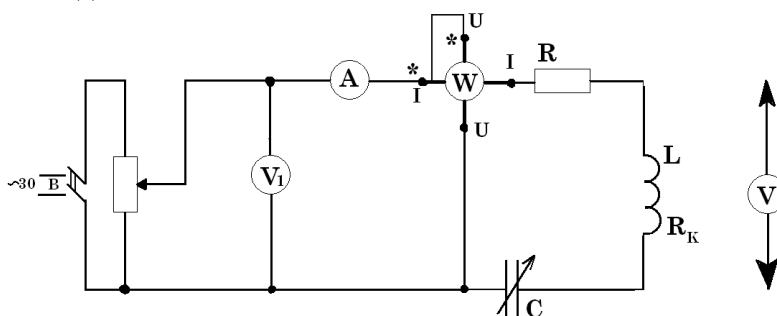


Рисунок 1 – Электрическая схема

Таблица 1 – Результаты измерений

угол φ	Участок цепи	U	I	P	R	Z	X	U _A	U _P	S	Q	tg φ	φ	C
		B	A	Bт	Ом	Ом	Ом	B	B	B·A	Var	-	град.	мкФ
$\varphi > 0$	резистор						-		-		-			-
	катушка													-
	конденсатор			-	-			-						
	Вся цепь													
$\varphi = 0$	резистор						-		-		-			-
	катушка													-
	конденсатор			-	-			-						
	Вся цепь													
$\varphi < 0$	резистор						-		-		-			-
	катушка													-
	конденсатор			-	-			-						
	Вся цепь													

Контрольные вопросы

1. Какое сопротивление электрической цепи называется активным?
2. Почему ток в цепи с индуктивностью отстает по фазе от напряжения на угол 90° ?
3. Что такое реактивная энергия в цепи с индуктивностью?
4. Что такое индуктивное сопротивление и как оно определяется?
5. Что означает $\varphi < 0$; $\varphi = 0$; $\varphi > 0$?
6. Как узнать, что $\varphi < 0$; $\varphi = 0$; $\varphi > 0$?

Основные источники:

Синдеев Ю.Г. Электротехника с основами электроники: учеб. пособие для проф. училищ и колледжей: соответствует гос. стандарту, утв. Минобразования РФ / Ю.Г.Синдеев – 4-е изд.стер. – Ростов-на-Дону: Феникс, 2004. – 384 с. – (Начальное профессиональное образование).

Дополнительные источники:

Задачник по электротехнике: учеб. пособие для НПО: рек. ФЭС Минобразования России / П.Н.Новиков, В.Я.Кауфман, О. В. Толчеев и др. – 2-е изд. стереотип.– М.: Академия, 2002. – 336с.

Сибикин Ю.Д. Справочник электромонтажника.: учеб. пособие для НПО: допущено Минобразования России / Ю.Д. Сибикин.- М.: Академия, 2008.- 336.

Ярочкина Г.В., Володарская А.А. Электротехника: Рабочая тетрадь: учеб. пособие для НПО: допущено Минобразования России / Г.В. Ярочкина, А.А. Володарская. – 5-е изд., стер. - М.: Академия, 2008.- 96с.

ЛАБОРАТОРНАЯ РАБОТА

Тема: Определение мощности в цепи переменного тока.

Цель работы: Научиться подключать одноэлементные ваттметры в трёхфазную цепь переменного тока, научиться производить измерение мощности методом амперметра – вольтметра и методом ваттметра.

В результате изучения темы **обучающийся должен:**

знать:

- о способах измерения мощности;
- об устройстве и принципе действия ваттметра;
- схемы включения амперметров, вольтметров и ваттметров;
- формулы для расчёта мощности

уметь:

- собрать электрическую схему;
- измерить силу тока, напряжение, мощность;
- рассчитать мощность;
- определить погрешности измерений.

Краткие теоретические сведения

Мощность может определяться путём проведения двух прямых измерений: измерения напряжения на нагрузке «U» с помощью вольтметра и тока в нагрузке «I» с помощью амперметра, а затем по формуле $P=U \cdot I$.

Несмотря на кажущуюся простоту и доступность, этот метод измерения на практике применяется очень редко. Это объясняется тем, что этот метод требует одновременного отсчёта показаний двух приборов и последующего вычисления мощности. Наиболее просто и с необходимой точностью измерение мощности производится непосредственно с помощью одноэлементного ваттметра.

Включение такого ваттметра (рисунок 1) необходимо осуществлять при соблюдении правильности соединения генераторных зажимов обмотки цепи тока и напряжения.

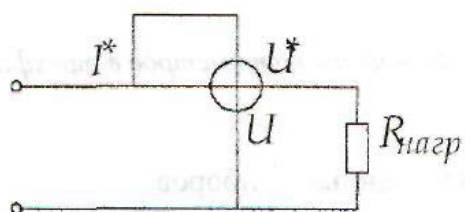


Рисунок 1 – Схема подключение ваттметра.

Для измерения мощности в трёхфазной и четырёхфазной цепях необходимо применить метод трёх приборов. Каждый ваттметр измеряет мощность одной фазы:

$$P_{W1} = P_A, P_{W2} = P_B, P_{W3} = P_C.$$

Для нахождения мощности трёхфазной и четырёхфазной цепей необходимо взять алгебраическую сумму показаний всех ваттметров:

$$P = P_A + P_B + P_C = P_{W1} + P_{W2} + P_{W3}.$$

Перечень приборов

Ваттметры – 3 шт.

Амперметры – 3 шт.

Вольтметр – 1 шт.

Соединительные провода.

Стенд – 1 шт.

Порядок выполнения работы

1. Собрать электрическую схему (рисунок 2) для проверки.

2. Записать основные технические данные приборов.
3. Установить равномерную нагрузку по фазам и записать показания приборов в таблицу 1. Вольтметром измерить фазные напряжения, занести данные в таблицу 1.
4. Установить неравномерную нагрузку по фазам, записать показания приборов. Повторить опыт при других значениях нагрузки.
5. Определить мощность всей системы: $P = P_A + P_B + P_C$, $P' = U_A I_A + U_B I_B + U_C I_C$.
6. Данные расчётов занести в таблицу 1.

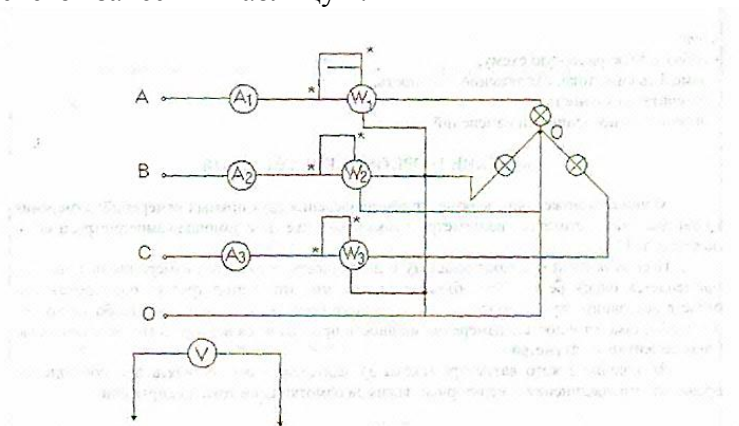


Рисунок 2 – Подключение ваттметров в трехфазную цепь

Таблица 1 – Результаты измерений

№ опыта	Результаты наблюдений									Результаты вычислений	
	I _A	I _B	I _C	U _A	U _B	U _C	P _A	P _B	P _C	P	P'
	A	A	A	B	B	B	Вт	Вт	Вт	Вт	Вт
1											
2											
3											

Контрольные вопросы

1. Указать способы измерения мощности в цепях постоянного тока.
2. Указать способы измерения активной и реактивной мощности в цепях переменного тока.
3. Описать схемы включения ваттметров в трёхфазную, трёхпроводную и четырёхпроводную цепь.

Основные источники:

Синдеев Ю.Г. Электротехника с основами электроники: учеб. пособие для проф. училищ и колледжей: соответствует гос. стандарту, утв. Минобразования РФ / Ю.Г.Синдеев – 4-е изд.стер. – Ростов-на-Дону: Феникс, 2004. – 384 с. – (Начальное профессиональное образование).

Дополнительные источники:

Задачник по электротехнике: учеб. пособие для НПО: рек. ФЭС Минобразования России / П.Н.Новиков, В.Я.Кауфман, О. В. Толчеев и др. – 2-е изд. стереотип.– М.: Академия, 2002. – 336с.

Сибикин Ю.Д. Справочник электромонтажника.: учеб. пособие для НПО: допущено Минобразования России / Ю.Д. Сибикин.- М.: Академия, 2008.- 336.

Ярочкина Г.В., Володарская А.А. Электротехника: Рабочая тетрадь: учеб. пособие для НПО: допущено Минобразования России / Г.В. Ярочкина, А.А. Володарская. – 5-е изд., стер. - М.: Академия, 2008.- 96с.

ЛАБОРАТОРНАЯ РАБОТА

Тема: Исследование цепи трехфазного переменного тока

Цель: провести испытания трехфазной цепи с активной нагрузкой, определить ток в нулевом проводе; проверить соотношения между фазными и линейными напряжениями для однофазных приемников, соединенных **звездой**.

Содержание отчета:

- название лабораторно-практической работы;
- электрические схемы;
- заполненные таблицы;
- все расчеты к таблицам и дополнительные расчеты;
- основные выводы;
- **правила оформления:** все схемы, графики, таблицы должны быть выполнены карандашом (ручкой) аккуратно с применением чертежных инструментов – линейки, шаблонов, циркуля и т.п.

Требуемое оборудование:

1. Генератор напряжений ГН 2, в данной работе используется генератор трехфазного напряжения с частотой 1000 Гц.
2. Блок амперметра-вольтметра АВ1.
3. Стенд с объектами исследования СЗ-ЭТ01.

Порядок выполнения работы.

Собрать электрическую схему, показанную на рис. №1:

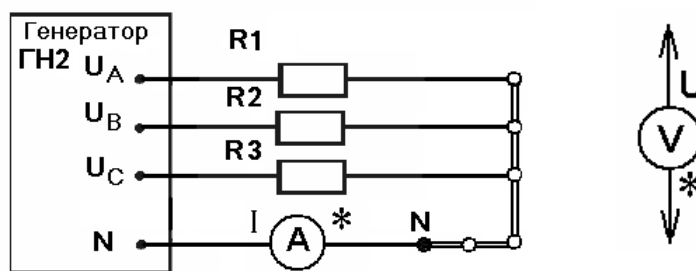


Рис. 1

Опыт №1.

1.1. В качестве активной **симметричной** нагрузки для электрической схемы рис.1 использовать следующие элементы стенда СЗ-ЭТ01:

- резисторы R1, R2, R3 по 150 Ом каждое.

1.2. Предъявить собранную схему для проверки преподавателю..!!!

1.3. На блоке генератора ГН2 нажать кнопку «Сеть».

1.4. На блоке амперметра-вольтметра нажать кнопку «Сеть» и две кнопки выбора рода тока ($= \approx$). Кнопка выбора: мА, мкА должна быть отжата.

1.5. Пределы на амперметре и вольтметре установить соответственно на 20 мА и 20В.

1.6. Измерить вольтметром напряжения на резисторах R1, R2 и R3. Показания вольтметра записать в таблицу №1 (столбцы 1, 2 и 3).

1.7. Измерить вольтметром напряжения между линейными проводами. Показания вольтметра записать в таблицу №1 (столбцы 4, 5 и 6).

1.8. Снять показания амперметра и записать в таблицу №1 (столбец 7).

Опыт №2.

2.1. В качестве активной **несимметричной** нагрузки для электрической схемы рис.1 использовать следующие элементы стенда СЗ-ЭТ01:

-□ резисторы R1 = 150 Ом, R4 = 270 Ом, R5 = 390 Ом.

2.2. Предъявить собранную схему для проверки преподавателю..!!!

2.3. Вновь выполнить пункты с 1.3. по 1.8.

2.4. Отключить генератор и блок амперметра-вольтметра кнопками «Сеть».

Таблица результатов №1

№ опыта	U_A	U_B	U_C	U_{AB}	U_{BC}	U_{CA}	I_0
	В	В	В	В	В	В	мА
	1	2	3	4	5	6	7
1							
2							

3. Порядок выполнения расчетов (все расчеты должны быть показаны в отчете).

3.1. Рассчитать силу тока и мощность для каждого резистора, результаты занести в таблицу № 2 (столбцы 1 - 6).

3.2. Рассчитать общую мощность двумя способами (для несимметричной нагрузки только одним способом - P_1), результаты занести в таблицу № 2 (столбцы 7 - 8).

Расчетные формулы:

$$I_{\phi} = U_{\phi} / R_{\phi}; \quad P_{\phi} = U_{\phi} * I_{\phi}; \quad P_1 = P_A + P_B + P_C; \quad P_2 = \sqrt{3} U_L I_L \cos \phi$$

Таблица результатов №2

№ опыта	I_A	I_B	I_C	P_A	P_B	P_C	P_1	P_2
	мА	мА	мА	мВт	мВт	мВт	мВт	мВт
	1	2	3	4	5	6	7	8
1								
2								—

3.3. Проанализировав полученные данные в таблице сделать вывод по мощности.

3.4. По данным таблицы № 1 проверить соотношения между фазными и линейными напряжениями (подтвердить расчетами).

3.5. По результатам опытных данных таблицы № 2 построить для 2 опыта векторную диаграмму токов в масштабе (масштаб тока 1 мА – 2 мм). Измерить по диаграмме I_0 и сравнить с опытным значением в таблице № 1.

3.6. Составить отчет по выполнению лабораторно-практической работы, соблюдая правила оформления и сдать преподавателю.

ЛАБОРАТОРНАЯ РАБОТА

Тема: Определение коэффициента мощности.

Цель работы: Научиться измерять коэффициент мощности, исследовать его изменение при отсутствии и наличии ёмкостной компенсации.

В результате изучения темы **обучающийся должен:**

знать:

- основные законы электротехники;
- параметры электрических схем и единицы их измерения

уметь:

- снимать показания и пользоваться электроизмерительными приборами и приспособлениями;
- собирать электрические схемы;
- читать принципиальные, электрические и монтажные схемы.

Основные теоретические сведения

Коэффициент мощности $\cos\varphi$ является одним из основных параметров электродвигателей переменного тока, трансформаторов, индукционных печей и т. д. Все они кроме активной мощности $P=U \cdot I \cdot \cos\varphi$, обладают реактивной мощностью $Q_L= U \cdot I \cdot \sin\varphi$, а следовательно, по ним протекает кроме активного тока еще и индуктивный. Коэффициент мощности электродвигателя зависит от конструктивных особенностей и нагрузки.

Активный ток сопровождается переносом активной энергии, которая преобразуется потребителем в тепловую и механическую. Реактивный ток возникает при передаче реактивной энергии, которая хотя и не превращается потребителем в полезную работу, все же необходима для создания магнитного поля, без которого ни трансформаторы, ни электродвигатели работать не могут. Происходит обмен реактивной энергии между потребителем и генератором. Реактивный ток при этом излишне нагревает провода линии электропередачи, обмотку генератора, трансформатора и другие элементы энергосистемы.

Однако асинхронные двигатели и индукционные печи могут снабжаться индуктивной энергией не только от генераторов электростанции, но и от конденсаторов, установленных в непосредственной близости к потребителям. Конденсаторы включаются параллельно с двигателями и их ёмкостный ток компенсирует индуктивный ток электродвигателей. По линии электропередачи начинает протекать меньший ток. Коэффициент мощности всей энергосистемы повышается. Это позволяет увеличить активный ток в проводах и тем самым повысить пропускную способность линии электропередачи и полезную работу генератора.

Перечень приборов

Источник энергии переменного тока – 30 В.

Вольтметр – 1 шт. (0 – 30) В

Амперметр – 1 шт. (0 – 2) А

Ваттметр – 1 шт. (0 – 30) Вт

Катушка индуктивности – 1 шт.

Магазин сопротивлений.

Магазин ёмкостей – 1 шт.

План работы

1. Определить размещение приборов на столе.
2. Собрать электрическую схему цепи (рисунок 1).
3. Определить цену деления приборов.

4. Установить на магазине емкостей параметры «С», соответствующие режимам:
 $\varphi > 0$; $\varphi = 0$; $\varphi < 0$;
5. Включить автомат переменного тока и записать показания прибора для каждого режима в таблицу 1, установить при помощи реостата заданное напряжение и удерживать его в течение работы постоянным.
6. Расчетные формулы:

$$P = U \cdot I \cdot \cos \varphi; \quad S = U \cdot I;$$
7. Сделать вывод.

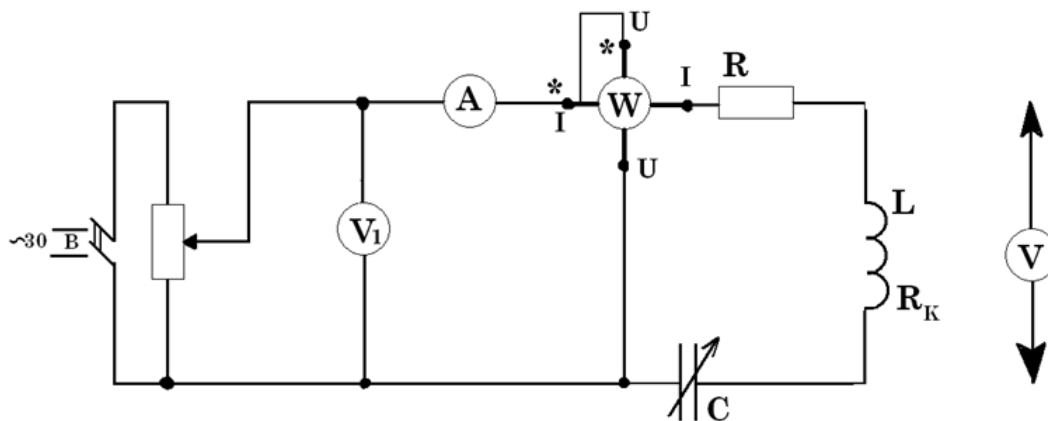


Рисунок 1 – Электрическая схема

Таблица 1 – Результаты измерений

№ п/п	Режим работы	U	I	P	S	Cosφ	φ	C
		В	А	Вт	ВА	-	Град.	мкФ
1	$\varphi > 0$							
2	$\varphi = 0$							
3	$\varphi < 0$							

Контрольные вопросы

1. Что называется коэффициентом мощности?
2. В чем состоит экономическое значение коэффициента мощности?
3. В чем состоят меры повышения коэффициента мощности?
4. Как коэффициент мощности влияет на эффективность работы электрооборудования?

Основные источники:

Синдеев Ю.Г. Электротехника с основами электроники: учеб. пособие для проф. училищ и колледжей: соответствует гос. стандарту, утв. Минобразования РФ / Ю.Г.Синдеев – 4-е изд.стер. – Ростов-на-Дону: Феникс, 2004. – 384 с. – (Начальное профессиональное образование).

Дополнительные источники:

Задачник по электротехнике: учеб. пособие для НПО: рек. ФЭС Минобразования России / П.Н.Новиков, В.Я.Кауфман, О. В. Толчеев и др. – 2-е изд. стереотип.– М.: Академия, 2002. – 336с.

Сибикин Ю.Д. Справочник электромонтажника.: учеб. пособие для НПО: допущено Минобразования России / Ю.Д. Сибикин.- М.: Академия, 2008.- 336.

Ярочкина Г.В., Володарская А.А. Электротехника: Рабочая тетрадь: учеб. пособие для НПО: допущено Минобразования России / Г.В. Ярочкина, А.А. Володарская. – 5-е изд., стер. - М.: Академия, 2008.- 96с.

ЛАБОРАТОРНАЯ РАБОТА

Тема: Изучение принцип работы однофазного трансформатора.

Цель работы: Ознакомление с принципом работы, характеристиками и методами исследования однофазных трансформаторов.

В результате изучения темы **обучающийся должен:**

знать:

- основы теории электрических машин;
- параметры электрических схем и единицы их измерения;

уметь:

- снимать показания и пользоваться электроизмерительными приборами и приспособлениями;
- собирать электрические схемы;
- читать принципиальные, электрические и монтажные схемы.

Краткие теоретические сведения

Трансформатор – статический электромагнитный аппарат, предназначенный для преобразования переменного тока одного напряжения в переменный ток другого напряжения той же частоты. Трансформатор состоит из стального сердечника, собранного из тонких листов электротехнической стали, так же двух катушек индуктивности с ферромагнитным сердечником, изолированных друг от друга с целью снижения потерь мощности на гистерезис и вихревые токи.

План работы

1. Ознакомиться с приборами, аппаратами и оборудованием стенда, используемыми при выполнении работы, и занести в отчёт по лабораторной работе номинальные технические данные исследуемого трансформатора.

2. Провести опыт холостого хода. Для этого:

- в соответствии с принципиальной схемой (рисунок 1) собрать электрическую цепь для проведения опыта холостого хода трансформатора по монтажной схеме питания электрической цепи осуществлять от регулируемого источника синусоидального напряжения;
- измерение тока I_0 , мощности P_0 в первичной обмотке трансформатора при холостом ходе проводить измерительным комплектом К505, а напряжение на зажимах вторичной обмотки – цифровым вольтметром В7-22А;
- установить напряжение на первичной обмотке трансформатора равным номинальному $U_{1ном}$ и записать показания приборов в таблице 1.

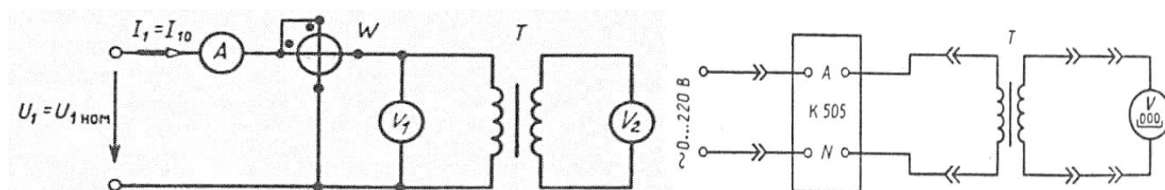


Рисунок 1 – Принципиальная и монтажная схема

3. Провести опыт нагрузки трансформатора. Для этого:
- собрать электрическую цепь, принципиальная схема которой для проведения опыта нагрузки исследуемого трансформатора приведена на рисунке 2; сборку электрической цепи производить в соответствии с монтажной схемой, приведенной на рисунке 2;
 - в качестве нагрузки к зажимам вторичной обмотки трансформатора подключить резисторы с переменными и постоянными параметрами, суммарное сопротивление которых рассчитать с учетом того, что ток во вторичной обмотке должен изменяться от $I_2=0,1 \cdot I_{2\text{ном}}$ до $I_2=(1,2-1,25) \cdot I_{2\text{ном}}$; $U_1=U_{1\text{ном}}=\text{const}$.
 - измерение тока I_1 , мощности P_1 и напряжения U_1 первичной обмотки трансформатора проводить измерительным комплектом К505, а измерение тока I_2 и напряжения U_2 вторичной обмотки – цифровыми амперметром и вольтметром;
 - установить на первичной обмотке трансформатора номинальное напряжение $U_{1\text{ном}}$ и, изменяя сопротивление резисторов во вторичной цепи с переменными параметрами, провести пять-шесть измерений при различных токах нагрузки в указанном диапазоне его изменений. Результаты измерений записать в таблицу 2.

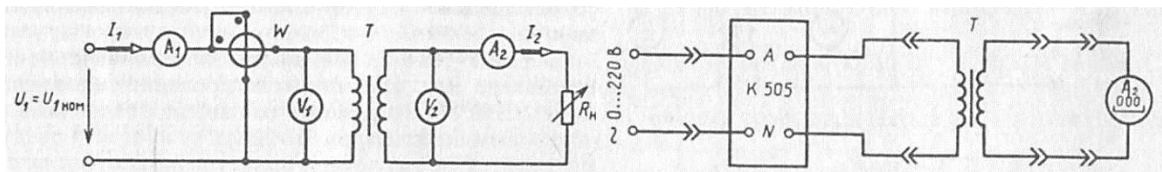


Рисунок 2 – Принципиальная и монтажная схема

4. По результатам измерений, проведенных в опыте холостого хода трансформатора (см. п. 2), определить:

- коэффициент трансформации трансформатора

$$n = \frac{U_{1\text{ном}}}{U_{2\text{ном}}};$$

- коэффициент мощности трансформатора при холостом ходе

$$\cos \varphi_0 = \frac{P_0}{U_{1\text{ном}} \cdot I_0}$$

- амплитудные значения магнитного потока и магнитной индукции в сердечнике трансформатора

$$\Phi_m = \frac{U_{1\text{ном}}}{4,44 \cdot f_1 \cdot \omega_1}; \quad B_m = \frac{\Phi_m}{s}$$

где ω_1 – число витков первичной обмотки трансформатора;

s – площадь поперечного сечения сердечника трансформатора (указаны в паспортных данных);

- параметры намагничивающего контура (пренебрегая падениями напряжений на R_1 и X_1 от тока I_0):

$$R_0 = P_0/I_0^2, \quad Z_0 = U_{1\text{ном}}/I_0 \quad \text{и} \quad X_0 = \sqrt{Z_0^2 - R_0^2};$$

- магнитные потери мощности в магнитопроводе трансформатора

$$P_{\text{мном}} \approx P_0$$

7. По результатам измерений опыта нагрузки (см. п. 3) при различных токах нагрузки определить:

- коэффициент полезного действия трансформатора при $\gamma = 1$

$$\eta = \frac{\beta \gamma S_{2\text{ном}} \cos \varphi_2}{\beta \gamma S_{2\text{ном}} \cos \varphi_2 + \gamma^2 P_{\text{мном}} + \beta^2 P_{\text{эном}}};$$

- коэффициент мощности трансформатора

Таблица 1 – Результаты измерений

Измерить				вычислить					
$U_1, В$	$U_2, В$	$I_0, А$	$P_0, Вт$	n	$\cos \varphi_0$	$\Phi_m, Вб$	$B_m, Тл$	$R_0, Ом$	$X_0, Ом$

Таблица 2 – Результаты измерений

	Измерить						вычислить			
	$U_1, В$	$I_1, А$	$P_1, Вт$	$U_2, В$	$I_2, А$	$P_2, Вт$	β	γ	η	$\cos \varphi_1$

Контрольные вопросы

1. Поясните назначение трансформатора.
2. Объясните устройство и принцип действия однофазного трансформатора.
3. Как и с какой целью проводится опыт холостого хода трансформатора?
4. Объясните, почему коэффициент трансформации трансформатора определяется из опыта холостого хода.
5. Как и с какой целью проводится опыт короткого замыкания трансформатора?
6. Почему при изменении тока во вторичной обмотке трансформатора изменяется ток и в первичной его обмотке?

Основные источники:

Синдеев Ю.Г. Электротехника с основами электроники: учеб. пособие для проф. училищ и колледжей: соответствует гос. стандарту, утв. Минобразования РФ / Ю.Г.Синдеев – 4-е изд.стер. – Ростов-на-Дону: Феникс, 2004. – 384 с. – (Начальное профессиональное образование).

Дополнительные источники:

Задачник по электротехнике: учеб. пособие для НПО: рек. ФЭС Минобразования России / П.Н.Новиков, В.Я.Кауфман, О. В. Толчеев и др. – 2-е изд. стереотип.– М.: Академия, 2002. – 336с.

Сибикин Ю.Д. Справочник электромонтажника.: учеб. пособие для НПО: допущено Минобразования России / Ю.Д. Сибикин.- М.: Академия, 2008.- 336.

Ярочкина Г.В., Володарская А.А. Электротехника: Рабочая тетрадь: учеб. пособие для НПО: допущено Минобразования России / Г.В. Ярочкина, А.А. Володарская. – 5-е изд., стер. - М.: Академия, 2008.- 96с.

ЛАБОРАТОРНАЯ РАБОТА

Тема: Исследование рабочих характеристик трехфазного асинхронного двигателя

Цель работы: Ознакомление с устройством, принципом, основными характеристиками и методами испытания трехфазного электродвигателя с короткозамкнутым ротором.

В результате изучения темы **обучающийся должен:**

знать:

- основы теории электрических машин
- параметры электрических схем и единицы их измерения;

уметь:

- снимать показания и пользоваться электроизмерительными приборами и приспособлениями;
- собирать электрические схемы;

Краткие теоретические сведения

Асинхронные электродвигатели предназначены для преобразования электрической энергии переменного тока в механическую энергию. В зависимости от системы переменного тока асинхронные электродвигатели выполняются трех- или однофазными. В технике наиболее распространены асинхронные трехфазные электродвигатели.

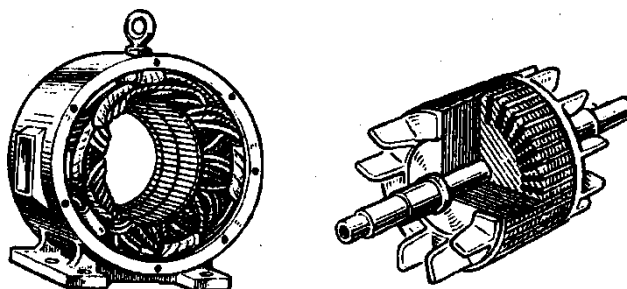


Рисунок 1 – Статор и ротор двигателя

Асинхронный трехфазный электродвигатель состоит из неподвижного статора и вращающегося ротора (рисунок 1). Статор двигателя представляет собой полый цилиндр, собранный из отдельных тонких листов электротехнической стали, изолированных друг от друга с целью уменьшения потерь мощности в магнитопроводе на гистерезис и вихревые токи. В пазах сердечника статора уложена трехфазная обмотка статора, выполненная из изолированного провода и состоящая из трех отдельных обмоток фаз, оси которых сдвинуты в пространстве относительно друг друга на угол 120° . Обмотки фаз соединяются между собой звездой или треугольником, в зависимости от значения подводимого напряжения.

При подаче к трехфазной обмотке статора асинхронного двигателя трехфазного напряжения в каждой его фазе будет создаваться магнитный поток, изменяющийся с частотой питающей сети. При этом потоки отдельных фаз оказываются сдвинутыми относительно друг друга на угол 120° как во времени, так и в пространстве.

Возникаемый при этом результирующий магнитный поток оказывается вращающимся. Частота вращения магнитного поля (синхронная частота вращения) находится в строгой зависимости от частоты f_1 подводимого напряжения и числа пар полюсов p двигателя:

$$n_1 = 60f_1/p.$$

Асинхронный электродвигатель характеризуется номинальными данными на которые он рассчитан. Основные технические данные двигателя указываются в соответствующих каталогах, а также в паспортах, выполненных в виде специальных табличек, на корпусах двигателей.

Одним из важнейших показателей, характеризующих работу асинхронного двигателя, является скольжение ротора, под которым понимается отношение:

$$s = (n_1 - n_2)/n_1$$

где n_2 – частота вращения ротора электродвигателя, об/мин;

n_1 – синхронная частота вращения.

План работы

1. Ознакомиться с устройством трехфазного асинхронного электродвигателя с короткозамкнутым ротором и отметить, особенность его конструкции. Записать тип и номинальные данные исследуемого электродвигателя:

Тип электродвигателя	4АМА71АЧУЗ
Номинальное напряжение ($U_{1ном}$), В	3x220/380
Номинальная мощность ($P_{2ном}$), кВт	0,55
Номинальный ток ($I_{1ном}$), А	2,9/1,7

Номинальная частота напряжения питания ($f_{1\text{НОМ}}$), Гц	50
Номинальная частота вращения ротора ($n_{2\text{НОМ}}$), об/мин	1370
Номинальный КПД ($\eta_{\text{НОМ}}$), %	70.5
Номинальный коэффициент мощности ($\cos\varphi_{1\text{НОМ}}$)	0,70

2. Собрать электрическую цепь (рисунок 2 а) для снятия рабочих и механической характеристик исследуемого электродвигателя. Сборку этой цепи проводят соединителями в соответствии с монтажной схемой рисунок 2 б). Измерение линейного напряжения питания, линейного тока (U_1, I_1) и потребляемой активной мощности (P_1) электродвигателя проводить измерительными приборами: вольтметром с пределом измерения 250 В, амперметром с пределом измерения 7,5 А и трехфазным ваттметром.

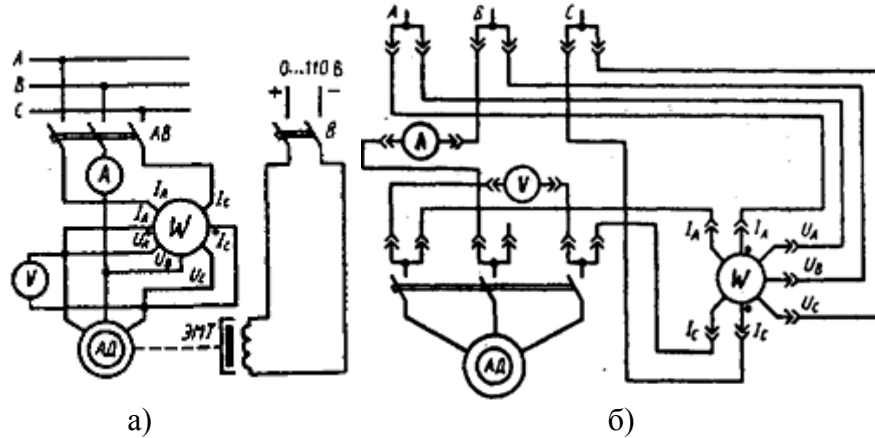


Рисунок 2 – Электрические схемы

3. Провести пуск асинхронного электродвигателя нажатием кнопки «Включение».

4. Снять рабочие и механическую характеристики электродвигателя, т.е. $I_1(P_2), P_1(P_2), M(P_2), \cos\varphi_1(P_2), \eta(P_2), s(P_2), n_2(M)$ при $U_1 = \text{const}$.

Для этого:

а) изменять нагрузку на валу асинхронного электродвигателя от режима холостого хода до режима, при котором мощность на валу $P_2 = (1,2 \dots 1,5) P_{2\text{НОМ}}$. Изменение нагрузки на валу исследуемого электродвигателя проводится изменением тока в цепи обмотки электромагнитного тормоза, соединенного с валом асинхронного электродвигателя, ручкой регулятора «Момент нагрузки» на панели «Нагрузочные устройства» стенда;

б) в указанном диапазоне изменения нагрузки провести шесть-семь измерений, записать показания измерительных приборов в таблице 1. Одно из измерений должно соответствовать номинальному режиму работы

в) после окончания опыта нагрузки отключить электродвигатель от сети, нажав кнопку «Откл» на нагрузочной панели стенда.

5. Обработка результатов измерений:

По измеренным значениям п. 5 вычислить (см. таблицу 1):

а) мощность на валу асинхронного электродвигателя, кВт

$$P_2 = M \cdot n_2 / 9550,$$

где M – электромагнитный момент, Н·м ($1 \text{ кГ} \cdot \text{м} = 9,81 \text{ Н} \cdot \text{м}$);

n_2 – частота вращения, об/мин;

б) скольжение ротора асинхронного электродвигателя

$$s = (n_1 - n_2) / n_1,$$

где n_1 – частота вращения магнитного поля статора, об/мин;

в) коэффициент мощности электродвигателя

$$\cos\varphi_1 = P_1 / \sqrt{3} \cdot U_1 I_1,$$

где P_1 – активная мощность, потребляемая электродвигателем, Вт;

г) КПД электродвигателя

$$\eta = P_2 / P_1.$$

6. По измеренным и вычисленным значениям в единой системе координат построить рабочие характеристики, а в другой координатной системе – механическую характеристику асинхронного электродвигателя.

Таблица 1 – Результаты измерений

№ п/п	измерить					вычислить			
	U ₁ ,В	I ₁ ,А	P ₁ ,кВт	M,Н·м	N ₂ ,об/мин	P ₂ ,кВт	s	cosφ ₁	η
1									
2									
3									
4									

Контрольные вопросы

1. Объясните устройство и принцип действия трехфазного асинхронного электродвигателя с короткозамкнутым ротором.
2. Как изменить направление вращения трехфазного асинхронного электродвигателя?
3. Как изменяется значение тока холостого хода асинхронного электродвигателя с изменением величины воздушного зазора?
4. Почему с возрастанием нагрузки на валу асинхронного электродвигателя энергетические показатели его вначале возрастают, а затем снижаются?
5. Как изменяется максимальный (критический) момент асинхронного электродвигателя с изменением питающего напряжения?

Основные источники:

Синдеев Ю.Г. Электротехника с основами электроники: учеб. пособие для проф. училищ и колледжей: соответствует гос. стандарту, утв. Минобразования РФ / Ю.Г.Синдеев – 4-е изд.стер. – Ростов-на-Дону: Феникс, 2004. – 384 с. – (Начальное профессиональное образование).

Дополнительные источники:

Задачник по электротехнике: учеб. пособие для НПО: рек. ФЭС Минобразования России / П.Н.Новиков, В.Я.Кауфман, О. В. Толчеев и др. – 2-е изд. стереотип.– М.: Академия, 2002. – 336с.

Сибикин Ю.Д. Справочник электромонтажника.: учеб. пособие для НПО: допущено Минобразования России / Ю.Д. Сибикин.- М.: Академия, 2008.- 336.

Ярочкина Г.В., Володарская А.А. Электротехника: Рабочая тетрадь: учеб. пособие для НПО: допущено Минобразования России / Г.В. Ярочкина, А.А. Володарская. – 5-е изд., стер. - М.: Академия, 2008.- 96с.

ПРАКТИЧЕСКАЯ РАБОТА

Тема: Расчёт электрической цепи постоянного тока.

Цель работы: Научиться определять параметры сложной электрической цепи постоянного тока при помощи законов Кирхгофа.

В результате изучения темы **обучающийся должен:**

знать:

- основные законы электротехники;
- параметры электрических схем и единицы их измерения;
- методы расчета и измерения основных параметров электрических цепей;

- характеристики и параметры электрических полей

уметь:

- рассчитывать параметры электрических магнитных цепей;

- читать принципиальные, электрические и монтажные схемы.

Краткие теоретические сведения

Участок, вдоль которого ток один и тот же, называется **ветвью** электрической цепи.

Место соединения ветвей называется **узлом** электрической цепи.

Узел образуется при соединении в одной точке не менее трех ветвей.

Ветви, не содержащие источников электрической энергии, называются пассивными, а ветви, в которые входят источники, – активными.

Любой замкнутый путь, проходящий по нескольким ветвям, называется **контуром** электрической цепи.

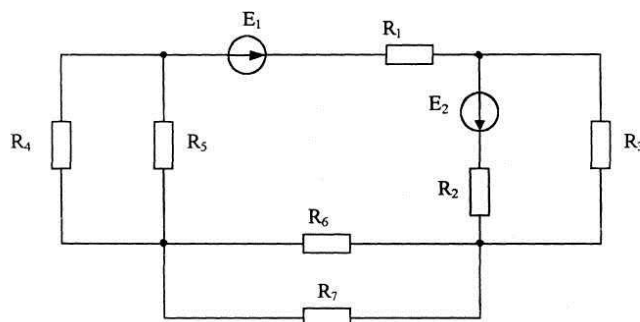
Цель расчета, которая достигается совместным решением системы узловых и контурных уравнений; их число должно быть равно числу неизвестных токов.

Прежде чем приступить к составлению уравнений по законам Кирхгофа, необходимо выбрать условно-положительное направление тока в каждой ветви (число неизвестных токов, как нетрудно видеть, равно числу ветвей).

Положительные направления токов выбирают произвольно. Действительные направления токов могут не совпадать с условно-положительными. Ошибка в выборе направления тока в результате решения будет обнаружена: ток с неправильно выбранным направлением получится отрицательным. Изменив его направление, в дальнейших расчетах можно считать его положительным.

Задание

1. На схеме обозначить и записать все узлы ветви контуры.
2. Для любого узла составить уравнение по I закону Кирхгофа; для любого контура составить уравнение по II закону Кирхгофа.
3. Рассчитать токи в ветвях электрической схемы методом узловых и контурных уравнений, предварительно максимально упростив (исходные данные указаны в таблице для своего варианта).
4. Составить и посчитать уравнение баланса мощности.



Вариант	$E_1, \text{В}$	$E_2, \text{В}$	$R_1, \text{Ом}$	$R_2, \text{Ом}$	$R_3, \text{Ом}$	$R_4, \text{Ом}$	$R_5, \text{Ом}$	$R_6, \text{Ом}$	$R_7, \text{Ом}$
0	18	36	8	17	8	24	12	6	18
1	9	6	0,8	1,8	24	8	16	12	10
2	12	16	5,5	3,6	36	18	24	12	8
3	48	72	11	7	32	96	24	36	72
4	48	36	11,4	8,5	72	72	48	24	96
5	12	15	1,9	1,4	9	18	12	6	12
6	72	90	5	3,7	36	36	24	48	12
7	120	80	10,5	3	36	18	12	24	14
8	40	120	7,5	22,5	4	12	6	12	8
9	20	48	3,6	11,6	18	9	12	6	8

Расчётные формулы

$I = U / R$ – закон Ома

$\sum I = 0$ – закон Кирхгофа

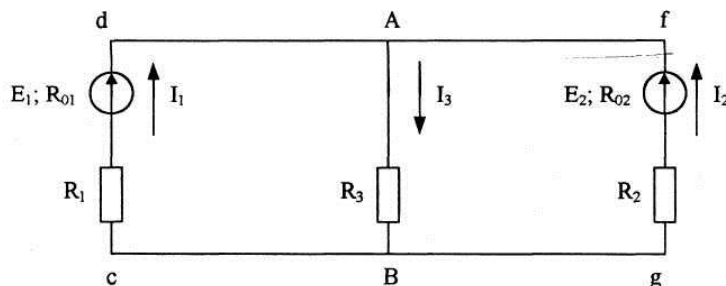
$\sum E = \sum IR$ – закон Кирхгофа

$P_{ист} = EI$ – мощность источника

$P_{пр} = I^2 R$ – мощность приёмника

Пример расчёта

Определить токи ветвей цепи методом узловых и контурных уравнений по следующим данным: $E_1=60\text{В}$; $E_2=100\text{В}$; $R_{01}=R_{02}=1\ \text{ОМ}$; $R_1=5\ \text{ОМ}$; $R_2=12\ \text{ОМ}$; $R_3=8\ \text{ОМ}$. Составить уравнение баланса мощностей.



Решение:

1. Выбираем произвольно направление тока в ветвях.
2. Составим для узла А уравнение по I закону Кирхгофа:

$$I_1 + I_2 - I_3 = 0.$$

3. Составим для контура АВсdА уравнение по второму закону Кирхгофа:

$$E_1 = I_1 \cdot R_{01} + I_1 \cdot R_1 + I_3 \cdot R_3.$$

4. Составим для контура AbgfA уравнение по второму закону Кирхгофа:

$$E_2 = I_2 \cdot R_{02} + I_2 \cdot R_2 + I_3 \cdot R_3.$$

$$\begin{cases} I_1 + I_2 - I_3 = 0 \\ 60 = I_1 \cdot 1 + I_1 \cdot 5 + I_3 \cdot 8 \\ 100 = I_2 \cdot 1 + I_2 \cdot 12 + I_3 \cdot 8 \end{cases} \quad \begin{cases} I_1 + I_2 - I_3 = 0 \\ 6 \cdot I_1 + 8 \cdot I_3 = 60 \\ 13 \cdot I_2 + 8 \cdot I_3 = 100 \end{cases} \quad \begin{matrix} (1) \\ (2) \\ (3) \end{matrix}$$

5. Подставим в полученную систему уравнений заданные параметры и решим систем

$$\text{Из (2)} \quad I_1 = 10 - \frac{4}{3} \cdot I_3$$

$$\text{Из (3)} \quad I_2 = \frac{100}{13} - \frac{8}{13} \cdot I_3$$

подставить выражение токов в уравнение (1)

$$\begin{aligned} 10 - \frac{4}{3} \cdot I_3 + \frac{100}{13} - \frac{8}{13} \cdot I_3 - I_3 &= 0 \\ 390 - 52 \cdot I_3 + 300 - 24 \cdot I_3 - 39 I_3 &= 0 \\ 115 \cdot I_3 &= 690 \\ I_3 &= 6 \text{ А} \end{aligned}$$

$$I_1 = 10 - \frac{4}{3} \cdot 6 = 2 \text{ А}$$

$$I_2 = I_3 - I_1 = 6 - 2 = 4 \text{ А}$$

6. Составим уравнение баланса мощностей

$$P_{\text{ист1}} + P_{\text{ист2}} = P_{01} + P_{02} + P_1 + P_2 + P_3$$

$$E_1 \cdot I_1 + E_2 \cdot I_2 = I_1^2 R_{01} + I_2^2 R_{02} + I_1^2 R_1 + I_2^2 R_2 + I_3^2 R_3$$

$$120 + 400 = 16 + 20 + 192 + 288$$

$$520 = 520$$

Контрольные вопросы

1. Дать определение узлу, ветви, контуру электрической цепи.
2. Сформулировать и записать в математическом выражении I закон Кирхгофа.
3. Дать определение мощности источника и мощности потребителя.
4. Объяснить суть метода узловых и контурных уравнений

Основные источники:

Синдеев Ю.Г. Электротехника с основами электроники: учеб. пособие для проф. училищ и колледжей: соответствует гос. стандарту, утв. Минобразования РФ / Ю.Г.Синдеев – 4-е изд.стер. – Ростов-на-Дону: Феникс, 2004. – 384 с. – (Начальное профессиональное образование).

Дополнительные источники:

Задачник по электротехнике: учеб. пособие для НПО: рек. ФЭС Минобразования России / П.Н.Новиков, В.Я.Кауфман, О. В. Толчеев и др. – 2-е изд. стереотип.– М.: Академия, 2002. – 336с.

Сибикин Ю.Д. Справочник электромонтажника:: учеб. пособие для НПО: допущено Минобразования России / Ю.Д. Сибикин.- М.: Академия, 2008.- 336.

Ярочкина Г.В., Володарская А.А. Электротехника: Рабочая тетрадь: учеб. пособие для НПО: допущено Минобразования России / Г.В. Ярочкина, А.А. Володарская. – 5-е изд., стер. - М.: Академия, 2008.- 96с.

ПРАКТИЧЕСКАЯ РАБОТА

Тема: Расчёт электрической цепи переменного тока.

Цель работы: Научиться выражать и определять параметры электрической цепи переменного тока.

В результате изучения темы **обучающийся должен:**

знать:

- основные законы электротехники;
- параметры электрических схем и единицы их измерения;
- методы расчета и измерения основных параметров электрических цепей;
- характеристики и параметры электрических полей

уметь:

- рассчитывать параметры электрических цепей;
- читать принципиальные, электрические и монтажные схемы.

Краткие теоретические сведения

Методы расчета электрических цепей переменного тока с помощью векторных диаграмм основаны на изображении синусоидальных величин векторами.

Из курса математики известно, что каждому вектору A в комплексной плоскости соответствует комплексное число A , которое можно выразить в форме:

алгебраической – $\underline{A} = a + jb$

тригонометрической – $\underline{A} = A \cos \alpha + j A \sin \alpha$;
показательной – $A = Ae^{j\alpha}$.

Это дает основание от графического (векторного) выражения синусоидальных напряжений и токов перейти к аналитическому выражению их комплексными числами, а операции с векторами заменить алгебраическими действиями. Комплексные выражения ЭДС напряжений и токов записывают так, что модули их также равны действующим значениям. Действительная и мнимая части комплекса тока равны проекциям вектора тока на оси комплексной плоскости (ось действительных и ось мнимых величин).

Активное сопротивление в комплексной форме выражается действительным положительным числом.

Реактивные сопротивления в комплексной форме выражаются мнимыми числами, причем индуктивное сопротивление (X_L) положительно, а емкостное (X_C) отрицательно.

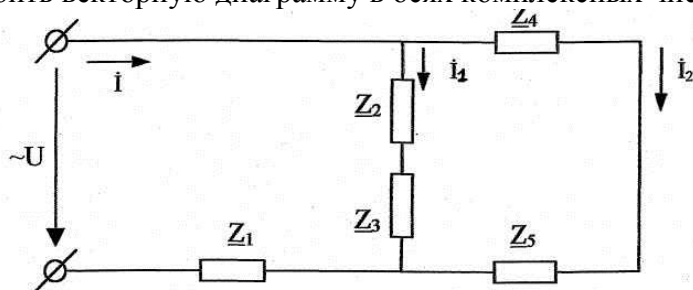
Полное сопротивление участка цепи при последовательном соединении R и X выражается комплексным числом, действительная часть которого равна активному сопротивлению, а мнимая часть – реактивному сопротивлению этого участка.

Комплекс мощности в данной цепи определяется умножением комплекса напряжения на сопряженный комплекс тока этой цепи.

Действительная часть полученного комплекса выражает активную мощность, а мнимая (без множителя j) – реактивную мощность первой ветви.

Задание

1. Выразить комплексные числа в алгебраической и показательной формах записи:
 $18 + j21$; $24e^{j116}$; $11 + j20$; $4e^{j20}$
2. Выполнить арифметические действия с двумя комплексными числами (сложение, вычитание, умножение, деление):
 $-5-j10$ и $7 \cdot e^{-j68}$
3. По данным таблицы начертить схему, и рассчитать параметры электрической цепи переменного тока.
4. Построить векторную диаграмму в осях комплексных чисел.



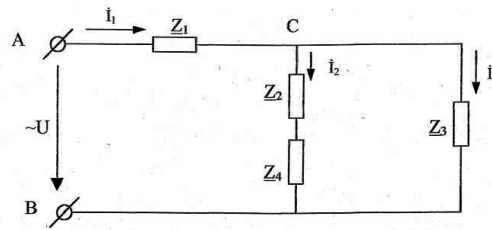
Определить:

- a) $Z_{\text{экв}}$,
- б) \dot{I} , \dot{I}_1 , \dot{I}_2 .
- в) \dot{U}_1 , \dot{U}_2 , \dot{U}_3 , \dot{U}_4 , \dot{U}_5 .
- г) S , (P, Q)

Вариант	R_1 Ом	X_1 Ом	R_2 Ом	X_2 Ом	R_3 Ом	X_3 Ом	R_4 Ом	X_4 Ом	R_5 Ом	X_5 Ом	Дополнит, парам
0	-	$j13$	20	$j14$	10	-	5	$-j9$	10	$j16$	$U_3=50e^{j30}$ В
1	10	-	12	$j8$	-	$-j4$	4	$j4$	-	$-j10$	$I_2=5e^{-j60}$ А
2	-	$-j8$	-	$-j6$	15	$j12$	16	$-j8$	8	-	$U_1=160e^{j125}$ В
3	6	$j20$	21	-	10	$-j20$	13	$j12$	12	$-j20$	$I_1=4e^{j70}$
4	20	$j15$	11	$j12$	7		-	$-j16$	14	$j15$	$U_2=60e^{-j120}$ В
5	14	$-j17$	-	$-j15$	11	$j24$	20	-	6	$-j14$	$I=8e^{j45}$ А
6	-	$j25$	18	$j24$	-	$-j15$	14	$j20$	-	$-j17$	$U=100e^{-j45}$ В
7	18	-	30	$-j14$	18	-	-	$j24$	15	$j28$	$I_2=16e^{j70}$ А
8	7	$j22$	-	$-j16$	24	-	11	$j12$	10	-	$U_5=50e^{j60}$ В
9	-	$-j11$	8	-	21	$-j8$	8	-	8	$j4$	$I_1=5e^{j45}$ А

Пример расчёта

В цепи переменного тока соединены смешанно несколько участков. $Z_1=(5+j5)$ Ом, $Z_2=5$ Ом, $Z_3=-j6$ Ом, $Z_4=(3+j6)$ Ом, $I_2=3e^{j30^\circ}$ А.



1. Определим ток по первому закону Кирхгофа. Для этого токи параллельных ветвей следует выразить в алгебраической форме

$$\dot{I}_1 = \dot{I}_2 + \dot{I}_3 = 3 \cdot e^{j30^\circ} + 5 \cdot e^{j157^\circ} = 3 \cdot (\cos 30^\circ + j \sin 30^\circ) + 5 \cdot (\cos 157^\circ + j \sin 157^\circ) = -2,02 + j3,45 = 4 \cdot e^{j120^\circ} \text{ А}$$

2. Определим эквивалентное сопротивление всей цепи:

$$\underline{Z}_{\text{ЭКВ}} = \underline{Z}_1 + \frac{\underline{Z}_{2,4} \underline{Z}_3}{\underline{Z}_{2,4} + \underline{Z}_3} = (5 + j5) + \frac{10 \cdot e^{j37^\circ} 6 \cdot e^{-j90^\circ}}{10 \cdot e^{j37^\circ} + 6 \cdot e^{-j90^\circ}} = 9,5 - j1 = 9,55 \cdot e^{-j6^\circ} \text{ Ом}$$

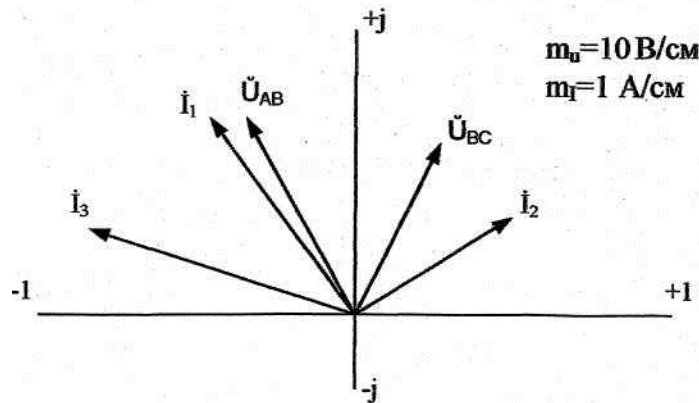
3. Определим напряжение цепи:

$$\dot{U}_{AB} = \dot{I}_1 \underline{Z}_{\text{ЭКВ}} = 4 \cdot e^{j120^\circ} \cdot 9,55 \cdot e^{-j6^\circ} = 38,2 \cdot e^{j114^\circ} \text{ В}$$

4. Определим полную мощность цепи в символической форме. Для этого используется сопряженный комплекс тока $I_1^* = 4 \cdot e^{-j120^\circ}$ А:

$$\underline{S} = U_{AB} \cdot I_1^* = 38,2 e^{j114^\circ} \cdot 4 \cdot e^{-j120^\circ} = 152,8 \cdot e^{-j6^\circ} = (151,3 - j15,3) \text{ ВА}$$

$$\underline{S} = U_{AB} \cdot I_1^* = 38,2 e^{j114^\circ} \cdot 4 \cdot e^{-j120^\circ} = 152,8 \cdot e^{-j6^\circ} = (151,3 - j15,3) \text{ ВА}$$



Следовательно, полная мощность цепи $S=152,8$ ВА; активная мощность $P=151,3$ Вт, реактивная мощность $Q=-15,3$ вар. Строим векторную диаграмму цепи в осях комплексных чисел.

Контрольные вопросы

1. Записать законы Ома и Кирхгофа в символическом виде.
2. Правило выражения комплексного сопротивления цепи в символическом виде.
3. Выражение мощностей электрической цепи в символической форме записи.

Основные источники:

Синдеев Ю.Г. Электротехника с основами электроники: учеб. пособие для проф. училищ и колледжей: соответствует гос. стандарту, утв. Минобразования РФ / Ю.Г.Синдеев

Дополнительные источники:

Задачник по электротехнике: учеб. пособие для НПО: рек. ФЭС Минобразования России / П.Н.Новиков, В.Я.Кауфман, О. В. Толчеев и др. – 2-е изд. стереотип.– М.: Академия, 2002. – 336с.

Сибикин Ю.Д. Справочник электромонтажника.: учеб. пособие для НПО: допущено Минобразования России / Ю.Д. Сибикин.- М.: Академия, 2008.- 336.

Ярочкина Г.В., Володарская А.А. Электротехника: Рабочая тетрадь: учеб. пособие для НПО: допущено Минобразования России / Г.В. Ярочкина, А.А. Володарская. – 5-е изд., стер. - М.: Академия, 2008.- 96с.

ПРАКТИЧЕСКАЯ РАБОТА

Тема: Измерительные системы электромеханических приборов.

Цель работы: Расшифровка электроизмерительных приборов различных систем.

В результате изучения темы **обучающийся должен:**

знать:

- об устройстве электромеханических приборов;
- устройство различных видов систем;
- виды шкал;
- достоинства и недостатки приборов

уметь:

- расшифровать прибор;
- описывать устройство и принцип действия приборов.

Краткие теоретические сведения

Все электромеханические приборы состоят из измерительной цепи и измерительного механизма.

Измерительная цепь является преобразователем измеряемой величины X . Измерительный механизм является преобразователем подведённой к нему электрической энергии в механическую энергию.

Входные величины создают механические силы, действующие на подвижную часть. Обычно в механизмах подвижная часть может только поворачиваться вокруг оси, поэтому механические силы, действующие на механизм, создают момент M , который называется вращающим.

В зависимости от физических явлений, положенных в основу создания вращающего момента или, другими словами, от способа преобразования электромагнитной энергии, подводимой к прибору, в механическую энергию подвижной части, электромеханические приборы делятся на следующие основные системы: магнитоэлектрические, электромагнитные, электродинамические, ферродинамические, индукционные, электростатические и т.д.

План работы

1. Выбрать номер задания, который соответствует вашему номеру по журналу. Первая цифра соответствует номеру рисунка, вторая - номеру задания (таблица 1).

2. Выполнить задания:

- расшифровать прибор, изображённый на рисунке;
- указать вид шкалы;
- указать численное значение наибольшей основной приведённой погрешности;

- описать устройство и принцип действия прибора, изображённого на карточке (см. приложение);
- указать достоинства и недостатки прибора данной системы (см. приложение).

Таблица 1 – Данные для выполнения заданий.

№ рисунка	№ задания	Вид прибора
1	1	$\sim \varnothing 1,5$ ☆ $\angle 30^\circ$
2	2	$\approx \text{E} 0,5$ ☆ \perp
1	3	$\approx \text{E} 0,2$ ☆
2	4	$\sim \text{E} 0,1$ ☆ \perp
1	5	$\sim \varnothing 0,05$ ☆ $\angle 60^\circ$
2	6	$\sim \varnothing 1,5$ ☆ $\angle 30^\circ$
1	7	$\sim \varnothing 1,0$ ☆ $\angle 30^\circ$
2	8	$\approx \text{E} 2,5$ ☆ —
1	9	$\sim \text{E} 1,5$ ☆ $\angle 60^\circ$
2	0	$\sim \text{E} 0,05$ ☆ \perp

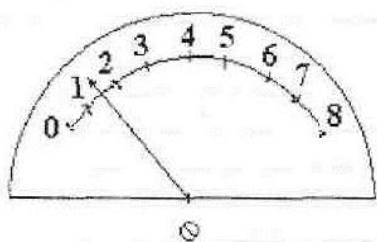


Рисунок 1

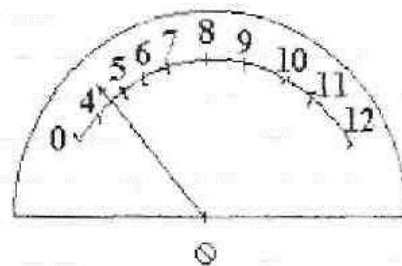


Рисунок 2

Основные источники:

Синдеев Ю.Г. Электротехника с основами электроники: учеб. пособие для проф. училищ и колледжей: соответствует гос. стандарту, утв. Минобразования РФ / Ю.Г.Синдеев – 4-е изд.стер. – Ростов-на-Дону: Феникс, 2004. – 384 с. – (Начальное профессиональное образование).

Дополнительные источники:

Задачник по электротехнике: учеб. пособие для НПО: рек. ФЭС Минобразования России / П.Н.Новиков, В.Я.Кауфман, О. В. Толчеев и др. – 2-е изд. стереотип.– М.: Академия, 2002. – 336с.

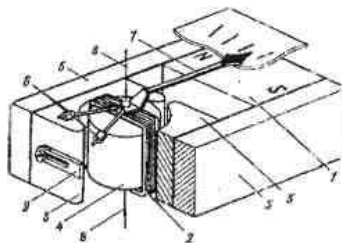
Сибикин Ю.Д. Справочник электромонтажника.: учеб. пособие для НПО: допущено Минобразования России / Ю.Д. Сибикин.- М.: Академия, 2008.- 336.

Ярочкина Г.В., Володарская А.А. Электротехника: Рабочая тетрадь: учеб. пособие для НПО: допущено Минобразования России / Г.В. Ярочкина, А.А. Володарская. – 5-е изд., стер. - М.: Академия, 2008.- 96с.

ПРИЛОЖЕНИЕ

Магнитоэлектрическая система

Работа механизмов основана на взаимодействии магнитного потока постоянного магнита и тока, проходящего по катушке (рамке). Возникающий при этом вращающий момент отклоняет подвижную часть механизма относительно неподвижной.



1 – сильный постоянный магнит; 2 – катушка (рамка) прямоугольной формы; 3 – полюсные наконечники; 4 – цилиндрический сердечник; 5 – магнитопровод; 6 – грузики; 7 – стрелка, 8 – растяжки

Рисунок 1 – Магнитоэлектрический механизм с внешним магнитом

Ток к рамке подводится через две спиральные пружины, которые одновременно служат для создания противодействующего момента. Момент, создаваемый пружиной, пропорционален углу закручивания, поэтому

$$M_{np} = k_2 \cdot \alpha ,$$

где k_2 – постоянный коэффициент;

α – угол поворота рамки (равный углу закручивания пружины).

Учитывая, что в момент отсчета, когда стрелка неподвижна, $M_{вр} = M_{пр}$ получаем

$$k_1 \cdot I = k_2 \cdot \alpha .$$

Из этого равенства находим

$$\alpha = \frac{k_1}{k_2} \cdot I = k \cdot I .$$

Таким образом, угол поворота рамки и стрелки-указателя пропорционален току, т.е. прибор может быть отградуирован как амперметр, и иметь равномерную шкалу.

На основании закона Ома имеем,

$$I = \frac{U}{R_n} ,$$

где U – напряжение на зажимах прибора;

R_n – электрическое сопротивление рамки прибора.

После подстановки получаем

$$\alpha = \frac{k}{R_n} \cdot U .$$

Поскольку отношение $\frac{k}{R_n}$ для данного прибора – величина постоянная, последнее выражение показывает, что прибор может быть отградуирован как вольтметр.

Успокоение в механизме магнитоиндукционное.

Достоинства магнитоэлектрического механизма:

- большая чувствительность;
- малое собственное потребление мощности;
- малое влияние внешних магнитных полей;
- имеет равномерную шкалу.

Недостатки:

- сложность конструкции;
- чувствительность к перегрузкам;
- пригодность работы только на постоянном токе.

Электродинамическая система

Работа механизмов основана на взаимодействии магнитных полей двух катушек с токами – неподвижной 1 и подвижной 2 (рисунок 2).

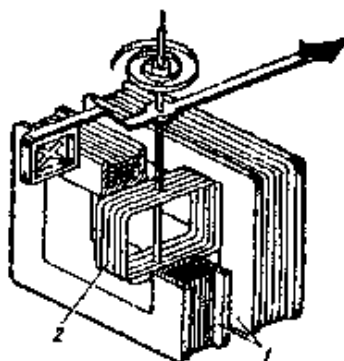


Рисунок 2 – Электродинамический измерительный механизм

Подвижная катушка, укрепленная на оси или растяжках, может поворачиваться внутри неподвижной. При протекании в обмотках катушек токов I_1 и I_2 возникают электромагнитные силы, стремящиеся так повернуть подвижную часть, чтобы магнитные потоки подвижной и неподвижной катушек совпали.

Успокоение – воздушное или магнитоиндукционное.

Достоинства электродинамических механизмов:

- одинаковые показания на постоянном и переменном токе;
- стабильность показаний во времени.

Недостатки:

- невысокая чувствительность;
- большое собственное потребление мощности;
- чувствительность к перегрузкам;
- влияние внешних магнитных полей;
- влияние температуры окружающей среды.

Ферродинамическая система

Механизмы ферродинамической системы отличаются от электродинамических механизмов тем, что неподвижная катушка имеет магнитопровод из магнитомягкого листового материала,

Существует две конструкции ферродинамических механизмов – одно- и двухкатушечные.

Успокоение - жидкостное и магнитоиндукционное.

Достоинства ферродинамических механизмов:

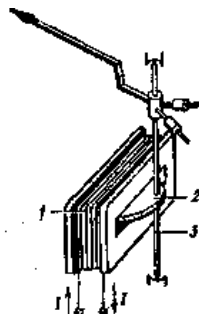
- малая восприимчивость к внешним магнитным полям;
- малое собственное потребление мощности;
- большой вращающий момент.

Недостатки:

- низкий частотный диапазон;
- низкая точность.

Электромагнитная система

Работа механизмов основана на взаимодействии магнитного поля, созданного неподвижной катушкой, по обмотке которой протекает измеряемый ток с ферромагнитным сердечником, эксцентрично укрепленным на оси (рисунок 3).



1 – плоская катушка; 2 – сердечник; 3 – опоры или растяжки

Рисунок 3 – Электромагнитный механизм с плоской катушкой

Вращающий момент пропорционален квадрату тока, так как магнитные поля катушки и сердечника создаются одним и тем же измеряемым током, протекающим по катушке:

$$M_{ep} = k_1 \cdot I^2; M_{np} = k_2 \cdot \alpha;$$

$$k_1 \cdot I^2 = k_2 \cdot \alpha;$$

$$\alpha = \frac{k_1}{k_2} \cdot I^2 = k \cdot I^2 = \frac{k}{R_n^2} \cdot U^2$$

Последнее выражение показывает, что угол отклонения стрелки пропорционален квадрату тока или напряжения. Шкала прибора квадратичная, сжатая в начале, т.е. неравномерная.

Достоинства электромагнитных механизмов:

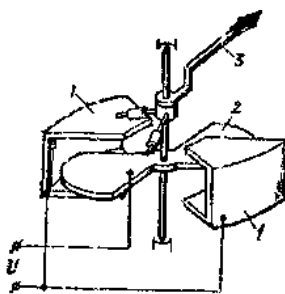
- пригодность для работы на постоянном и переменном токе;
- устойчивость к токовым перегрузкам;
- простота конструкции.

Недостатки:

- влияние внешних магнитных полей;
- неравномерность шкалы;
- большое собственное потребление мощности.

Электростатическая система

Перемещение подвижной части происходит под действием энергии электрического поля системы двух или нескольких электрически заряженных проводников (рисунок 4) и связано с изменением емкости системы.



1 – электроды; 2 – секторообразная пластина; 3 – указатель

Рисунок 4 – Электростатический измерительный механизм

Достоинства электростатических механизмов:

- не влияют частота и форма кривой приложенного напряжения;
- не влияют температура и внешние магнитные поля.

Недостатки:

- оказывают влияние внешние электрические поля;
- малая чувствительность.

Выпрямительная система

Для того чтобы магнитоэлектрические механизмы можно было использовать для измерения на переменном токе, нужно преобразовать переменный ток в постоянный.

В качестве преобразователей переменного тока в постоянный широкое распространение получили полупроводниковые выпрямители. Выпрямительный прибор представляет собой сочетание магнитоэлектрического измерительного механизма с выпрямителем на полупроводниковых диодах.

Схема измерительного механизма с однополупериодным выпрямителем представлена на рисунке 5.

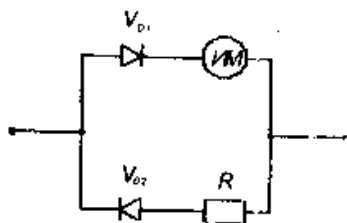
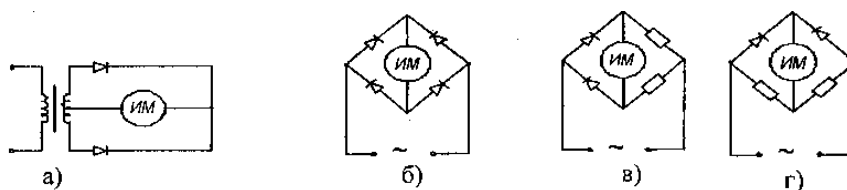


Рисунок 5 – Схема измерительного механизма

Схема измерительного механизма с двухполупериодным выпрямителем представлена на рисунке 5.



а) трансформаторная; б) мостовая; в, г) схемы мостовые с заменой диодов резисторами

Рисунок 5 – Схемы измерительных механизмов

Достоинства приборов:

- высокая чувствительность;
- малое собственное потребление мощности;
- широкий частотный диапазон.

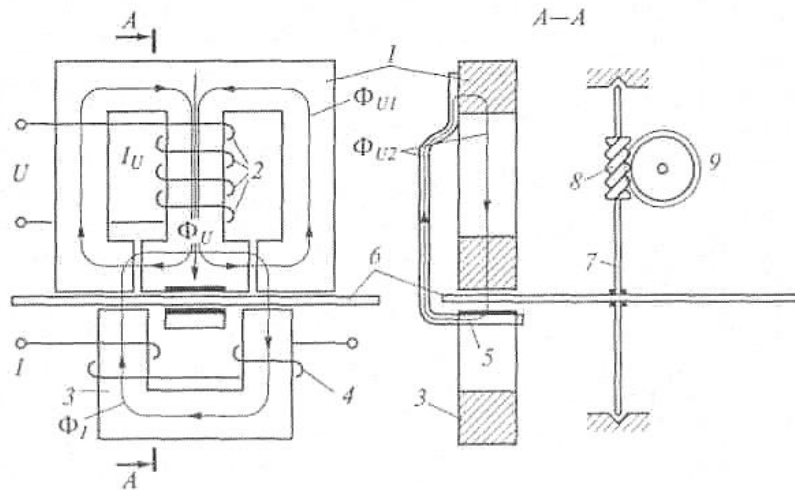
Недостатки:

- невысокая точность;
- зависимость показаний от формы кривой измеряемой величины.

Индукционная система

Конструкция и принцип действия. Принцип действия индукционных приборов основан на взаимодействии двух или нескольких переменных магнитных потоков с токами, индуцированными в подвижном проводнике (например, диске). Типичным представителем этой системы является классический *индукционный счетчик* – измеритель активной энергии.

Рассмотрим устройство и принцип действия индукционного однофазного счетчика активной энергии. На рисунке 6 показана упрощенная конструкция такого прибора. Основными элементами являются два магнитопровода со своими обмотками (напряжения и токовой), вращающийся диск и счетный механизм. Как и ваттметр, счетчик содержит обмотки тока и напряжения. Включается счетчик в цепь так же, как и ваттметр.



1 – магнитопровод обмотки напряжения; 2 – обмотка напряжения; 3 – магнитопровод обмотки тока; 4 – обмотка тока; 5 – противопололюс; 6 – диск; 7 — ось; 8 – червячная передача; 9 – счетный механизм

Рисунок 6 – Схема поясняющая принцип действия счетчика

Номинальная постоянная счетчика. Число оборотов диска, приходящееся на единицу учитываемой счетчиком энергии, называют передаточным числом счетчика. Например, в паспорте сказано «2000 оборотов соответствуют 1 кВт · ч». Коэффициент, обратный передаточному числу, т.е. энергия, приходящаяся на один оборот диска, называется *номинальной постоянной счетчика* $C_{ном}$. Например:

$$C_{ном} = 3600 \frac{1000}{2000} = 1800 \frac{Вт \cdot с}{об.}$$

Зная $C_{ном}$ и число оборотов N , можно определить потреблению активную энергию:

$$W = C_{ном} N$$

Классы точности индукционных счетчиков (задаются относительной погрешностью) обычно невысоки: 0,5; 1,0; 1,5; 2,0; 2,5; 4,0.

Заключение

Данное пособие разработано в соответствии с рабочей программой учебной дисциплины «Электротехника» для студентов техникума.

Приобретенные студентами практические навыки экспериментальной работы и обработки экспериментальных данных позволяют более глубоко усвоить основные понятия и основы электротехники.

Кроме того, практическая деятельность делает занятия увлекательными и прививает навыки работы с измерительными приборами и оборудованием, развивает наблюдательность и умение логически мыслить.

После проведения данного практикума студенты должны:

- уметь производить измерения
- определять параметры цепи;
- планировать, подготавливать и проводить эксперименты;
- обрабатывать экспериментальные данные;
- проводить сравнительный анализ;
- подтверждать эксперимент теоретическим материалом.

Список используемых источников

1. Попов В.С., Николаев С.А. Общая электротехника с основами электроники. – М.: Энергия, 2013
2. Данилов И.А. Общая электротехника с основами электроники: Учебное пособие для неэлектрических специальностей техникумов, изд. 2^е. – М.: Высшая школа, 2014.
3. Электротехника и электроника: Учебник для вузов /под ред. Глудкина О.Л., Соколова Б.П.. – М.: Высшая школа, 2013.
4. Основы современной энергетики: Курс лекций для менеджеров энергетических компаний /под ред. Е.В. Аметистова. – М.: МЭИ, 2014.
5. Ломоносов В.Ю., Поливанов К.М., Михайлов О.П. Электротехника. – М.: Энергоатомиздат, 2014.
6. Электротехника и электроника /под ред Б.И.Петленко – М.: Академия, 2014.
7. Электротехника./под ред. П.А.Бутырина – М.: Академия, 2013.
8. Москаленко В.В. Справочник электромонтера – М.: Проф. обр. издат., 2012.
9. Новиков П.Н., Кауфман В.Я., Толчеев О.В. Задачник по электротехнике – М.: Академия, 2012.